



Soluções Inovadoras
para Refrigeração Digitais

Refrator Digital

HDR-7100P

Huvitz Re:define. Re⁺create

REFRATOR DIGITAL HDR-7100P

Definindo o padrão para medição precisa!

Abrace a precisão e a sofisticação com o Refrator Digital

HDR-7100P. Seu design harmonioso e ergonomicamente curvo estabelece um novo padrão no mundo da optometria.

Forma elegante encontra funcionalidade excepcional

As curvas suaves e fluidas e o impressionante acabamento metálico prateado do HDR-7100P se integram facilmente em qualquer espaço de optometria. Eleve sua prática com o HDR-7100P, onde a sofisticação encontra o conforto.





Rápido e Preciso: Elevando a Confiabilidade Experimente a Precisão Rápida em Cada Teste



Lente de Cilindro Cruzado



Iluminação / Haste de Cartão Próximo Destacável

Teste de astigmatismo preciso

Lente de cilindro cruzado dupla

Além da lente de cilindro cruzado de Jackson padrão, ela agiliza e simplifica teste de astigmatismo, oferecendo medição rápida e conveniente.

Oclusão automática

Garante que a acomodação seja evitada durante momentos críticos, como quando a lente gira mais de 45 graus ou quando os modos de teste mudam.

Teste de presbiopia preciso

Convergência automática

Este recurso garante que os examinados se concentrem naturalmente nos cartões de visão próxima, direcionando seu olhar para o centro das lentes do refrator. O resultado é um teste preciso e confiável, estabelecendo um novo padrão na avaliação da presbiopia.

- Distância de trabalho: 35~70cm • PD Próximo Disponível: 50~74mm

Variedade de Cartões de Visão Próxima

fornecemos uma gama diversificada de cartões de visão próxima, garantindo que você tenha as ferramentas certas à sua disposição para testes de visão próxima precisos e personalizados.

Iluminação LED para Visão Próxima e Haste de Cartão Próximo Destacável

Equipado com iluminação LED embutida, ele detecta automaticamente se você está conduzindo um teste de visão próxima ou distante. A iluminação se ajusta de acordo, fornecendo a iluminação ideal para cada ambiente de teste. A haste do cartão próximo pode ser facilmente anexada e destacada graças à sua junta magnética. Isso não apenas agiliza o processo de teste, mas também garante seu conforto durante todo o processo.

Precisão no Teste Binocular

(Disparidade de Fixação)

Prisma rotativo preciso

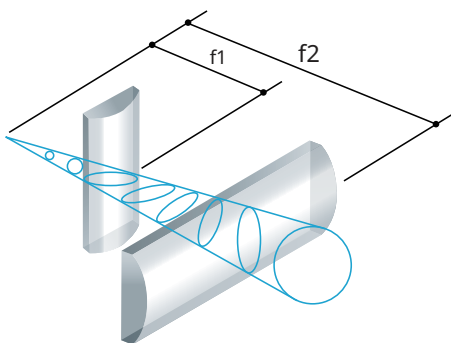
Permite obter dados de prisma precisos com incrementos finos. A função de Oclusão Automática auxilia perfeitamente durante as mudanças de direção do prisma, garantindo que seus testes não sejam apenas precisos, mas também corretos.

Vários métodos de teste de disparidade de fixação

Oferece uma variedade de métodos de teste de disparidade de fixação, incluindo o Teste de Von Graefe, Teste de Schober, Teste de Maddox Rod, Teste de Cruz Polar e muito mais. Você tem as ferramentas necessárias para adaptar seus exames às necessidades exclusivas de cada paciente.

Optometria Padrão Americana

Navegue por exames complexos com facilidade. Nosso GUIA amigável, baseado nos métodos da American Standard Optometry, simplifica o processo e acelera seus testes.



REFRATOR DIGITAL HDR-7100P



Sensor de Restrição da Testa

Considerando a elevação dos ambientes de optometria HDR-7100P para suas necessidades de design de interiores: é a escolha definitiva

Design sofisticado e eficiência

Design minimalista e moderno

Eleve seu ambiente de optometria com o design minimalista e moderno do HDR-7100P. Ele maximiza o uso eficiente do espaço enquanto se mistura com a decoração com seu esquema de cores branco e prata.

Método de optometria personalizado

Ajuste de DP monocular

Reconhecendo a singularidade de cada paciente, o HDR-7100P oferece ajustes de DP independentes para os olhos direito e esquerdo, garantindo precisão em cada exame.

Indicador de apoio de testa

Um sensor embutido no apoio de testa vai além do conforto. Ele notifica você com indicadores LED, garantindo que a testa do examinado esteja perfeitamente apoiada, mantendo a distância do vértice mais precisa para maior precisão.

Carregamento rápido e silencioso de lentes

A eficiência encontra o conforto com o carregamento rápido e silencioso de lentes do HDR-7100P. Isso não apenas reduz a interferência acomodacional e a fadiga ocular, mas também garante um processo de exame silencioso e contínuo.

Janela de verificação da distância do vértice iluminada

A janela de verificação da distância do vértice iluminada garante que os olhos dos examinados estejam posicionados na distância correta do vértice, garantindo os resultados de teste mais precisos.



Ajuste de DP



Sensor de Restrição da Testa

Desbloqueie uma solução de rede abrangente com o HDR-7100P

Várias interfaces para fácil instalação

Conexão de vários dispositivos de gráfico

O HDR-7100P integra-se perfeitamente com vários dispositivos de gráfico, oferecendo opções de conectividade com e sem fio, seja um projetor, gráfico de sonho ou gráfico LCD.

Gerenciamento integrado de dados

a interface de conexão de comunicação do PC, permite a integração e gerenciamento de dados do cliente, otimizando seu fluxo de trabalho. (Opcional)

Conexão múltipla eficiente de sistemas

Abraça a eficiência através do suporte de conexão para Auto Refrator/Ceratômetro e Auto Lensômetro. Melhor ainda, um único conjunto de conexões para Auto Refrator/Ceratômetro e Auto Lensômetro pode ser compartilhado entre vários sistemas de Refrator Digital Huvitz, maximizando a eficiência de custos. O compartilhamento simultâneo de dados garante uma organização perfeita e gerenciamento do ambiente de teste de refração, oferecendo um novo nível de eficiência.



Função mais avançada para optometria precisa

Painel LCD inclinável e giratório

O painel LCD inclinável e giratório do HDR-7100P oferece a liberdade de compartilhar informações exibidas de qualquer direção ou ângulo. É a flexibilidade que se adapta às suas necessidades.

Tela de Toque

A interface da tela de toque fornece um guia intuitivo, garantindo uma operação conveniente e amigável.

Dial de Jog Multifuncional

Otimize seu fluxo de trabalho com o dial de jog multifuncional. Ele simplifica o carregamento de lentes e a execução do programa, garantindo velocidade e conveniência.

Interruptor Tátil Aprimorado

Nossos elegantes interruptores táteis não são apenas organizados para funcionalidade, mas também oferecem uma experiência tátil satisfatória, tornando cada operação um prazer.

Impressora embutida

Acessar a impressora nunca foi tão fácil. A impressora embutida no painel de operação simplifica o processo, permitindo a substituição do papel em uma única etapa.



Inclinação e Giro Monitor



Impressora de Corte Automático

Aprimore os exames com vários métodos de teste avançados

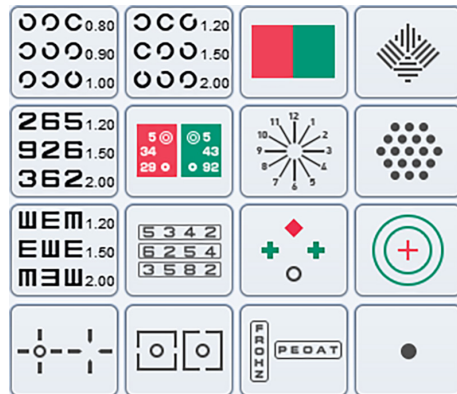
Vários gráficos e testes

Escolha entre 18 gráficos de teste de acuidade visual, 26 gráficos de teste de visão e até 35 gráficos de teste de unidade definidos pelo usuário. O HDR-7100P suporta os processos de teste ocular mais avançados, garantindo precisão e versatilidade.

Tipos de gráficos padrão globais

O HDR-7100P oferece uma ampla gama de tipos de gráficos padrão globais.

Vários gráficos e testes



Funções de programação poderosas

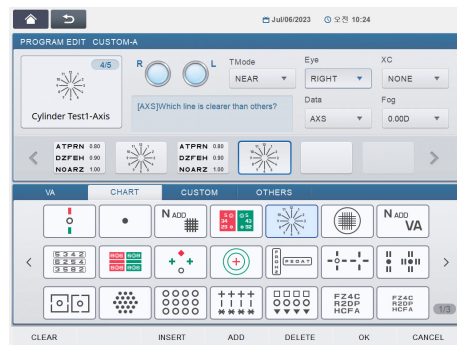
Programação do processo de teste

Programa até 10 processos de teste personalizados e salve-os com configurações detalhadas, incluindo conversão de gráfico de teste de unidade, inserção de lente auxiliar, nebulização, mascaramento de gráfico e muito mais.

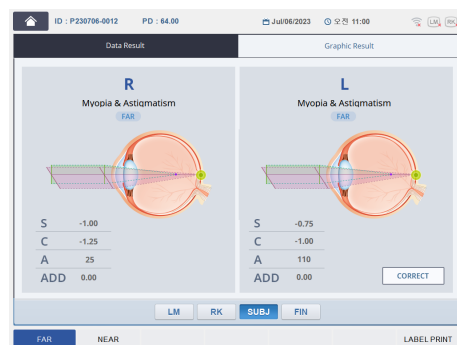
Teste definido pelo usuário

Capaz de criar e armazenar até 35 testes definidos pelo usuário, garantindo que seus testes sejam projetados exclusivamente para atender às necessidades de seus pacientes.

Programação do processo de teste



Vários Gráficos / Guia em Tempo Real



Exibindo o Resultado em Tabelas e Gráficos

Guia de optometria em tempo real

Guia em tempo real

O HDR-7100P fornece representações gráficas exibidas na tela, guiando você através do processo de teste em tempo real.

Exibindo o resultado em tabelas e gráficos

Os resultados dos testes são apresentados em tabelas e gráficos, simplificando a compreensão e permitindo insights mais rápidos sobre a saúde ocular do seu paciente.

Galeria integrada com excelente praticidade

Fornecer vários cliques de imagem

Teste de daltonismo, grade de Amsler, gráficos de visão de perto, guia de lentes progressivas e diagrama de um olho e refração garantem que você tenha os recursos visuais necessários para um exame mais perfeito e informativo.



HDR-7100P

Refrator Digital

Especificação

Faixa de Medição	
Lente Esférica	-29,00 ~ +26,75D (Regular) -19,00 ~ +16,75D (Durante testes XC ou de prisma) (incrementos de 0,12/0,25/0,5/1/2/3/4D)
Lente Cilíndrica	0,00 ~ ±8,75D (incrementos de 0,25/0,5/1/2/3D)
Eixo do Cilindro	0° ~ 180° (incrementos de 1/5/15°)
DP	48 ~ 80mm (incrementos de 0,5/1mm) DP de Perto: 50 ~ 74mm Distância de Trabalho de Perto: 35 ~ 70cm
Lente de Prisma Rotativo	0 ~ 20D (incrementos de 0,1/0,2/0,5/1/2D)
Cilindro Cruzado	±0,25D ±0,50D Lente de divisão de prisma de ±0,25D (Cilindro Cruzado Duplo)
Lente Retinoscópica	+1,5D, +2,0D (Distância de Medição 67cm, 50cm)

Lentes Auxiliares	
Abertura Oclusora	-
Lente Estenopeica	Ø2mm
Bastão de Maddox	Olho Direito (Vermelho, Horizontal), Olho Esquerdo (Vermelho, Vertical)
Filtro Vermelho/Verde	Olho Direito (Vermelho), Olho Esquerdo (Verde)
Filtro Polarizador	Olho Direito (135°, 45°), Olho Esquerdo (45°, 135°)
Prisma de Divisão (dissociação)	Olho Direito (6D BU) Olho Esquerdo (10D BI : complemento de até 5D)
Lente de Verificação de DP	-
Lente XC Fixa	(±0,50D, com o eixo fixo em 90°)
Campo Visual	40° (VD:12mm)

Especificação de Hardware	
Refrator Digital	368,7 (L) X 106,4 (P) X 345,5 (A)mm, 4,2kg
Painel de Operação	216,4 (L) X 246,1 (P) X 230,2(A)mm, 1,9kg (incluindo impressora interna)
Caixa de Junção	71 (L) X 240 (P) X 251(A)mm, 1,9kg
Fonte de Alimentação	· Refrator Digital: 18V 1.5A · Painel de Operação: 18V 2.5A, · Caixa de Junção: 100-240 V~ 1.2-0.6A, 50/60Hz
FONTE DE ALIMENTAÇÃO	100-240 V~ 1.5-0.6A 50/60Hz
WIFI	Opcional
Tipo B Peça Aplicada	

* Especificações e design estão sujeitos a alterações sem aviso prévio.



Huvitz 38, Burim-ro 170beon-gil, Dongan-gu, Anyang-si, Gyeonggi-do, 14055, República da Coreia
Tel : +82-31-428-9100 Fax : +82-31-477-8617 <http://www.huvitz.com>

D8XXCL-23-00001, 24.04.16, RevB