

Manual do Operador

HIS-5000 5X (Sistema de Imagem Huvitz)



Huvitz
Pacing Progress toward People

AVISO IMPORTANTE

Este produto pode apresentar mau funcionamento devido a ondas eletromagnéticas causadas por telefones pessoais portáteis, transceptores, brinquedos controlados por rádio, etc. Certifique-se de evitar ter objetos como, que afetem este produto, trazidos para perto do produto, objetos como, que afetem este produto, trazidos para perto do produto.

As informações nesta publicação foram cuidadosamente verificadas e acredita-se serem totalmente precisas no momento da publicação. A HUVITZ não assume nenhuma responsabilidade, inteiramente precisas no momento da publicação. A HUVITZ não assume nenhuma responsabilidade, no entanto, por possíveis erros ou omissões, ou por quaisquer consequências resultantes do uso das informações aqui contidas.

A HUVITZ reserva-se o direito de fazer alterações em seus produtos ou especificações de produtos a qualquer momento e sem aviso prévio, e não é obrigada a atualizar esta documentação para qualquer momento e sem aviso prévio, e não é obrigada a atualizar esta documentação para refletir tais mudanças.

©2008 HUVITZ Co., Ltd.
689-3, Geumjeong-dong, Gunpo-si, Gyeonggi-do,
435-862, República da Coreia

Todos os direitos reservados.

De acordo com as leis de direitos autorais, este manual não pode ser copiado, no todo ou em parte, sem o consentimento prévio por escrito da HUVITZ Co., Ltd.

ÍNDICE

1.	INTRODUÇÃO.....	5
1.1.	VISÃO GERAL DO INSTRUMENTO	5
1.2.	CLASSIFICAÇÃO	5
2.	INFORMAÇÕES DE SEGURANÇA	6
2.1.	INTRODUÇÃO	6
3.	CARACTERÍSTICAS	7
4.	INSTALAÇÃO DO SISTEMA.....	8
4.1.	INSTALAÇÃO DO SOFTWARE	8
4.2.	INSTALAÇÃO DA CÂMERA.....	12
5.	JANELA PRINCIPAL	22
5.1.	USO DO MENU PRINCIPAL.....	23
5.2.	USO DA BARRA DE FERRAMENTAS PRINCIPAL	24
6.	GERENCIAMENTO DE PACIENTES	29
6.1.	REGISTRO DE PACIENTES	29
6.2.	PESQUISA DE PACIENTES & ABRIR	31
6.3.	INFORMAÇÕES DO PACIENTE	32
6.4.	INFORMAÇÕES DE VISITA DO PACIENTE	32
6.5.	REGISTRO DE MÉDICO FOTÓGRAFO	34
6.6.	FUNÇÃO DE IMAGEM DO PACIENTE	35
6.7.	EXCLUIR EXAME DO PACIENTE	37

7.	MEDIÇÃO	38
7.1.	INICIALIZAÇÃO DA CÂMERA	38
7.2.	CAPTURA DA CÂMERA	40
7.3.	PARADA DA CÂMERA	41
7.4.	REDEFINIÇÃO DA CÂMERA	42
7.5.	PROPRIEDADE DA CÂMERA	42
7.5.	PROPRIEDADE DA CÂMERA	43
8.	MANIPULAÇÃO DE IMAGEM	44
8.1.	AJUSTAR COR	44
8.2.	S SOBREPOR IMAGEM	48
8.3.	COMPARAR IMAGEM	50
8.4.	IMAGEM DE REFERÊNCIA	52
8.5.	CRIAR RELATÓRIO	54
9.	ESPECIFICAÇÃO.....	55
10.	INFORMAÇÕES DE SERVIÇO.....	57

1. Introdução

1.1. Visão geral do instrumento

HIS-5000 5X (Sistema de Imagem Huvitz) é um sistema de imagem digital para lâmpada de fenda para medir e examinar o olho do paciente por imagem digital de uma câmera digital de alta resolução. O HIS-5000 5X possui software de imagem baseado em PC, módulo de câmera tipo C-mount

medir e examinar o olho do paciente por imagem digital de uma câmera digital de alta resolução. O HIS-5000 5X possui software de imagem baseado em PC, módulo de câmera tipo C-mount

e alguns acessórios como cabo de luz auxiliar para lâmpada de fenda HS-5000 desenvolvido pela empresa Huvitz.

1.2. Classificação

Classe I

2. Informações de Segurança

2.1. Introdução

A segurança é responsabilidade de todos. O uso seguro deste equipamento depende muito do instalador, usuário, operador e mantenedor. É imperativo que o pessoal estude e se familiarize com todo este manual antes de tentar instalar, usar, limpar, fazer manutenção ou ajustar este equipamento e quaisquer acessórios associados. É fundamental que as instruções contidas neste manual sejam totalmente compreendidas e seguidas para aumentar a segurança do paciente e do usuário/operador. É por esta razão que os seguintes avisos de segurança foram colocados apropriadamente dentro do texto deste manual para destacar informações relacionadas à segurança ou informações que exigem especial ênfase. Todos os usuários, operadores e mantenedores devem estar familiarizados e prestar atenção especial a todos os Avisos e Cuidados aqui incorporados.



“Aviso” indica a presença de um perigo que pode resultar em ferimentos pessoais graves, morte ou danos materiais substanciais se ignorado.



“Informação” descreve informações para a instalação, operação ou manutenção que são importantes, mas relacionadas a perigos se ignoradas.



“Cuidado” indica a presença de um perigo que pode resultar em ferimentos leves ou danos materiais se ignorado.

3. Recursos

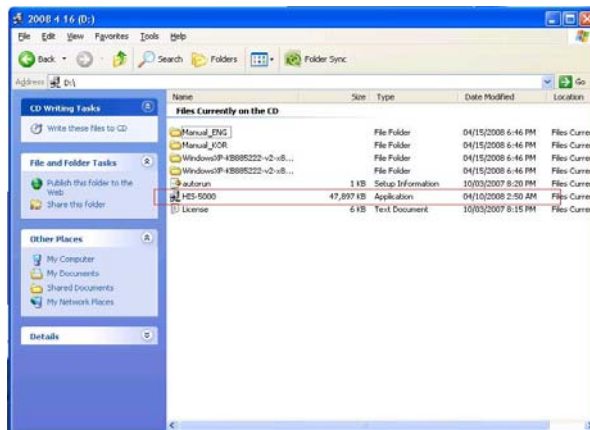
- z O software HIS-5000 5X gerencia as imagens dos olhos do paciente e as informações do exame usando o banco de dados e oferece suporte a uma poderosa função de pesquisa por múltiplas condições, como diagnóstico, doença, histórico do paciente, etc.
- z A interface de usuário implementada é bem unificada e intuitiva, o usuário pode alternar facilmente informações interessantes do paciente e escolher imagens dos olhos.
- z A câmera CCD de alta qualidade usando o método de varredura progressiva mostra vivamente a lâmpada de fenda imagens na tela do PC, ela captura imagens de quadros ou filmes em formato variável.
- z O mecanismo de biblioteca gráfica Lead Tool aplicado oferece suporte ao processamento avançado de imagens funções (Brilho/Contraste, Canal de Cor, Saturação, Inverter, Nitidez, Sem Vermelho, etc.) com bom desempenho e salva / carrega como arquivo de imagem formatado variável (JPG, TIFF, RAW, etc.).
- z As funções de manipulação de imagem do software HIS-5000 5X suportam a comparação entre imagens de olhos selecionadas, sobrepondo-as de acordo com o fluxo do tempo, fazendo referências, etc., ajuda o usuário a utilizar totalmente o sistema de imagem digital para um exame eficaz.
- z As funções especiais do HIS-5000 5X suportam a geração automática de relatórios (documento em formato Microsoft Word), apresentação em tela cheia, impressão com apenas um clique, etc.

4. Instalação do Sistema

4.1. Instalação do Software

Passo 1. Executando o Programa de Instalação

Quando o CD de instalação do HIS-5000 5X é inserido no CD-ROM, o programa de instalação inicia automaticamente pela execução automática. Se não funcionar ou estiver instalando a partir de uma unidade local ou de rede, execute manualmente HIS-5000 5X.exe na pasta clicando duas vezes.



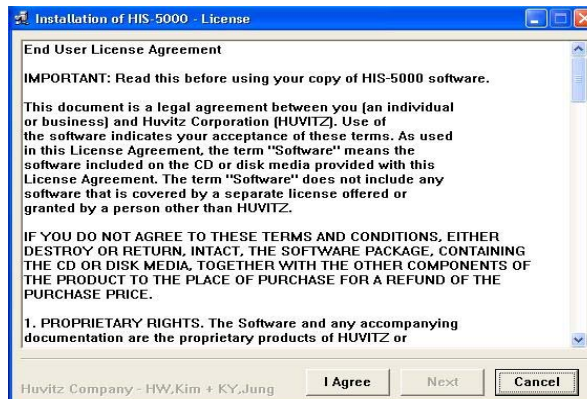
Passo 2. Janela do Programa de Configuração

Clique no botão 'Próximo'.



Passo 3. Contrato de Licença do Usuário Final

Após ler o Contrato de Licença do Usuário Final, clique no botão 'Eu Concordo' e, em seguida, clique em Próximo.



Passo 4. Instalar Pasta

Selecione uma pasta para instalar o software HIS-5000 5X. O caminho padrão é 'C:\Arquivos de Programas\Huvitz\HIS_5000', clique no botão 'Procurar' para alterá-lo.



Clique no botão 'Instalar', ele inicia a instalação.



Após a conclusão da instalação, confirme uma mensagem de confirmação para registrar o driver da câmera

DLL.



Passo 5. Executando o Software HIS-5000 5X

Marque 'Executar aplicação' para iniciar o Software HIS-5000 5X imediatamente após esta instalação, então clique no botão 'OK'.



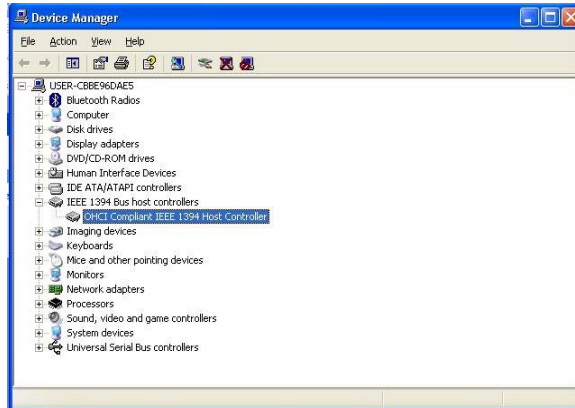
4.2. Instalação da Câmera

Passo 1. Saindo do Software HIS-5000 5X

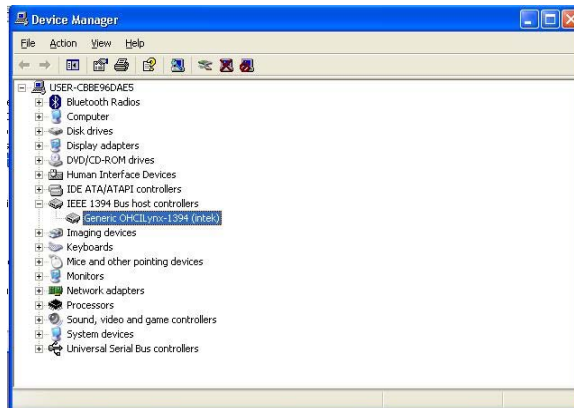
Se o software HIS-5000 5X estiver em execução, ele deve ser interrompido antes de iniciar a instalação da câmera.

Passo 2. Preparando a Interface IEEE-1394

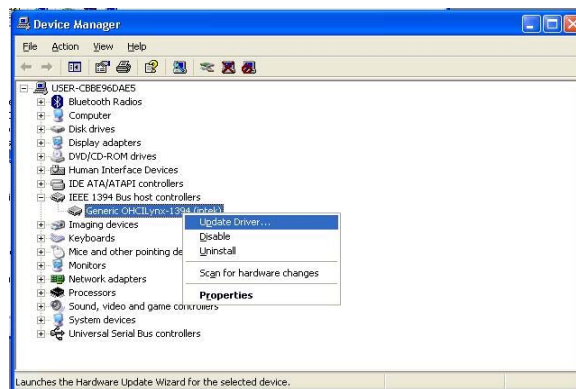
Confirme se o PC tem uma porta de interface Fire-wire (IEEE-1394) disponível, caso contrário, prepare a placa de extensão e instale-a no seu PC. Em seguida, vá para o Gerenciador de Dispositivos do Windows e confirme se o nome do driver é "Controlador de host IEEE 1394 compatível com OHCI" em Controladores de host de barramento IEEE 1394.
placa de extensão e instale-a no seu PC. Em seguida, vá para o Gerenciador de Dispositivos do Windows, e confirme se o nome do driver é "Controlador de host IEEE 1394 compatível com OHCI" em controladores de host de barramento IEEE 1394.



Se o driver instalado for diferente, tente atualizá-lo seguindo o processo abaixo. (Entre em contato com o fabricante do seu PC ou placa de interface Fire-wire para obter detalhes.)



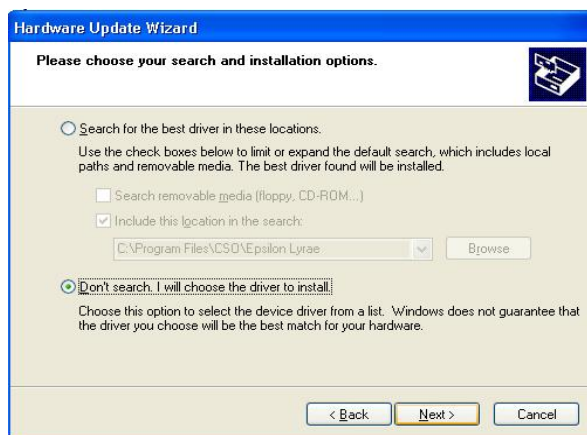
Selecione Controlador de host 1394 genérico em Controladores de host de barramento IEEE 1394. Clique com o botão direito do mouse e selecione 'Atualizar Driver...' no menu pop-up.



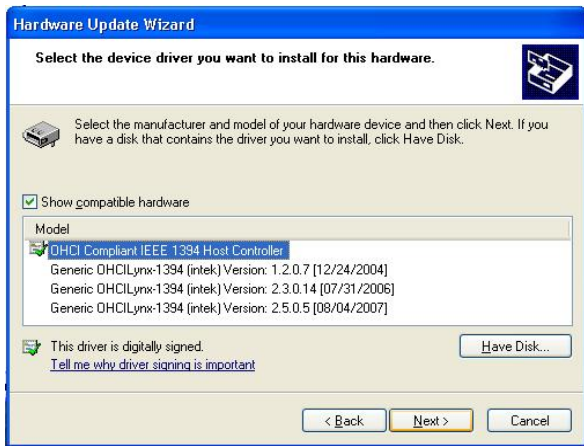
Selecione 'Instalar de uma lista ou local específico (Avançado)' na Atualização de Hardware Janela do assistente.



Selecione 'Não pesquisar, eu irei escolher o driver para instalar' e clique no botão 'Próximo'.



Selecione 'Controlador Host IEEE 1394 Compatível com OHCI' em Mostrar compatível lista de hardware e clique no botão 'Avançar'.



Clique no botão 'Concluir' para completar.





INFORMAÇÃO

Geralmente, a interface Fire-wire tem dois tipos de conexões, porta de 6 pinos (com pinos de alimentação) ou porta de 4 pinos (sem pinos de alimentação). O módulo da câmera precisa de alimentação via conexão Fire-wire, então se o seu PC tiver apenas uma porta de 4 pinos, você deve adicionar uma placa de expansão Fire-wire com uma porta de 6 pinos.

Infelizmente, se o seu PC for um laptop com uma placa PCMCIA instalada para interface Fire-wire com portas de 6 pinos, esse tipo de extensão não pode fornecer energia suficiente para a câmera, então não funciona. Para resolver este problema, prepare uma placa PCMCIA com porta de entrada de energia externa e conecte-a com o conector de energia (Entre em contato com o fabricante do seu cartão de extensão PCMCIA sobre isso), ou prepare um Fire-wire cabo em si com conector de entrada de energia externa, neste caso, a porta de 4 pinos também está disponível.

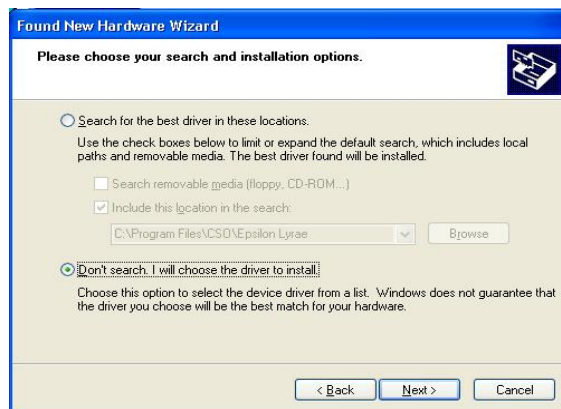
Passo 3. Instalando o Driver da Câmera

Conecte o módulo da câmera ao PC através do cabo Fire-wire. Se esta conexão for a primeira tentativa após a instalação do software, então a janela do Assistente de Novo Hardware aparecerá.

Selecione 'Instalar a partir de uma lista ou local específico (Avançado)', então clique em Próximo.



Selecione 'Não pesquisar, eu irei escolher o driver para instalar', então clique no botão 'Próximo'.



Selecione 'Câmera Digital FireWire' em Mostrar lista de hardware compatível e clique em Próximo botão.



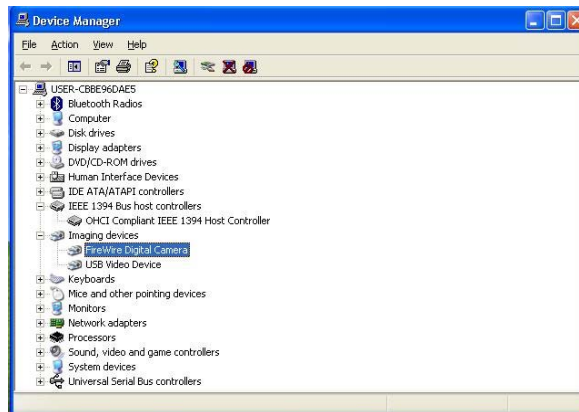
Clique em 'Continuar Assim Mesmo' na janela de Instalação de Hardware.



Clique no botão Concluir para completar.

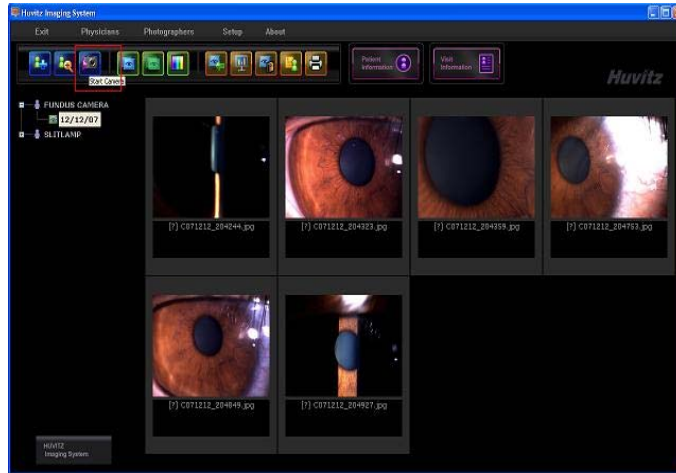


Vá para o Gerenciador de Dispositivos do Windows e confirme se o nome do driver da câmera é 'Câmera Digital FireWire' em Dispositivos de imagem.



Passo 4. Iniciando a Exibição da Câmera

Execute o software HIS-5000 5X e clique no botão 'Iniciar Câmera' na barra de menu.



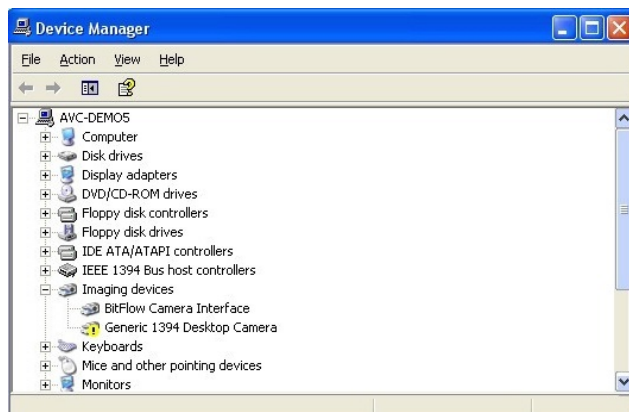
Clique no botão 'Iniciar Câmera' na janela da câmera.



Passo 5. Atualizando o Driver da Câmera

Após a instalação do software e do driver da câmera, se o módulo da câmera for alterado para outro e conectado, seu driver de câmera pode ser reconhecido como um dispositivo errado, ou a nova versão do driver da câmera for lançada, ele precisa ser atualizado.

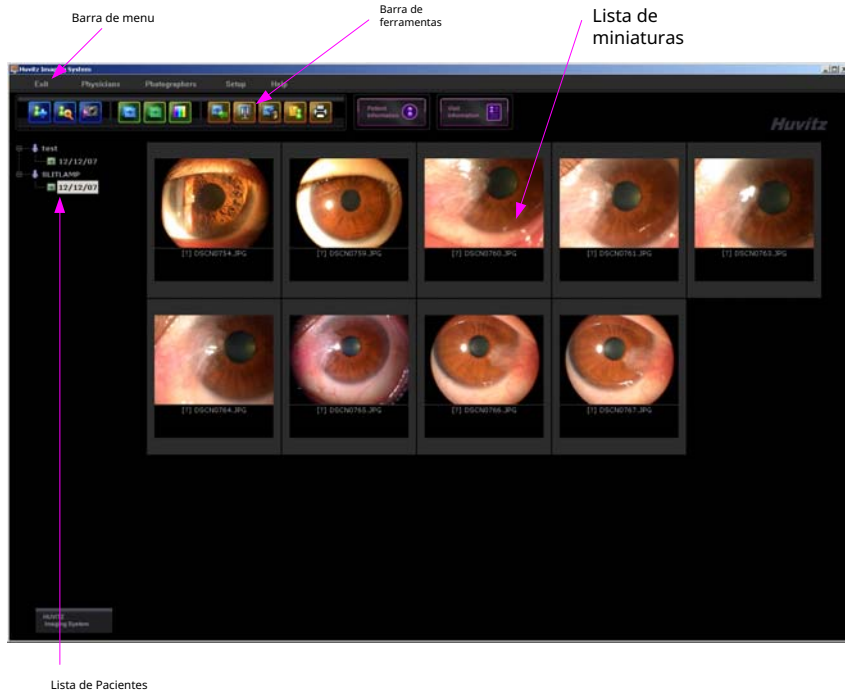
Conecte o módulo da câmera ao PC, depois vá para o Gerenciador de Dispositivos do Windows e selecione o driver da câmera ('Generic 1394 Desktop Camera' em caso de troca de módulo da câmera, 'FireWire Digital Camera' em caso de atualização do driver).



Clique com o botão direito do mouse e selecione 'Atualizar Driver...' no menu pop-up, então atualize o driver no Assistente de Atualização de Hardware, os próximos passos são os mesmos do processo de instalação do driver da câmera.

5. Janela Principal

Quando você executa o software HIS-5000 5X, ele mostra a Janela Principal como na [Figura 1], que é o ponto de partida de todas as outras janelas. A Janela Principal é composta por barra de menu, barra de ferramentas, barra de miniaturas, lista de pacientes.



[Figura 1. Janela Principal]

5.1. Menu Principal

O Menu Principal é composto pelos seguintes itens de menu.

[Sair]

Encerra o software HIS-5000 5X.

Observe que todas as alterações nas informações do paciente e nas imagens dos olhos são salvas automaticamente antes de fechá-lo.

[Médicos]

Abre a janela de Gerenciamento de Médicos para registrar informações do médico que podem ser atribuídas para Informações da Visita do paciente.

[Fotógrafos]

Abre a janela de Gerenciamento de Fotógrafos para registrar o fotógrafo informações que podem ser atribuídas para informações da Visita do paciente.

[Configuração]

Abre a janela de Configuração para configurar este software.

[Sobre]

Abre a Janela Sobre, que mostra as informações da versão do software deste programa em execução.

5.2. Barra de Ferramentas Principal

A Barra de Ferramentas Principal é composta pelos seguintes botões de menu.



[Novo Paciente]

Abre a janela Novo Paciente para inserir informações do paciente.

O nome do paciente recém-adicionado e o ID do paciente (opcional) aparecerão no topo da lista de pacientes da janela principal com um exame com a data de hoje. Inicialmente, o exame está vazio, não tem nenhuma imagem, então inicie a câmera para capturar novas imagens ou importe arquivos de imagem existentes do diretório.

Observe que o paciente e seu exame vazio na lista de pacientes serão excluídos quando você passar para outro exame sem adicionar nenhuma imagem. Se você quiser fazer isso, selecione 'Não' na caixa de mensagem.



[Pesquisar Paciente]

Abre a janela Pesquisar Paciente para encontrar alguém com condições variáveis.

Encontrado, então o paciente aberto é selecionado na lista de pacientes da janela principal, e as imagens do último exame aparecerão na lista de miniaturas. Se a lista de pacientes não tiver o encontrado antes da pesquisa, ele aparecerá no topo da lista de pacientes.



[Iniciar Câmera]

Abre a Janela da Câmera para exibir e capturar imagens da câmera.

Observe que o módulo da câmera deve estar conectado antes de iniciar a câmera, caso contrário, uma mensagem de erro será exibida.

As imagens capturadas são adicionadas ao exame atualmente selecionado na lista de pacientes, e aparecem na lista de miniaturas. Se o exame selecionado não for o de hoje, um novo exame chamado hoje é automaticamente adicionado sob o paciente atual na lista de pacientes.

Após capturar imagens, se não houver nenhum exame ou paciente selecionado na lista de pacientes, um novo paciente chamado 'Desconhecido' e seu exame com a data de hoje com as imagens capturadas serão adicionados à lista de pacientes. O nome do paciente desconhecido pode ser modificado na Janela de Informações do Paciente.



[Sobrepor Imagens]

Abre a Janela de Sobreposição para examinar imagens usando o efeito de sobreposição.

Observe que deve haver mais de duas imagens selecionadas na lista de miniaturas da janela principal antes de iniciar a Janela de Sobreposição.

INFORMAÇÃO

É permitido selecionar várias imagens em todos os exames de um paciente, então é possível sobrepor ou comparar com imagens selecionadas em cada exame de acordo com as datas. No entanto, todas as seleções são apagadas quando o paciente atual é alterado na lista de pacientes.



[Comparar Imagens]

Abre a Janela de Comparação para examinar imagens em paralelo.

Observe que deve ser selecionado em duas imagens na lista de miniaturas da janela principal antes de iniciar a Janela de Comparação.



[Ajustar Cor]

Inicia o modo Ajustar Cor em vez da lista de miniaturas na janela principal.

Observe que deve ser selecionado em uma imagem na lista de miniaturas da janela principal para iniciar o modo Ajustar Cor, ou clique duas vezes em qualquer imagem em miniatura.

No modo Ajustar Cor, este botão é trocado para o botão Miniatura.



[Miniatura]

Inicia a lista de miniaturas em vez do modo Ajustar Cor na janela principal.

No modo Miniatura, este botão é trocado para o botão Ajustar Cor.



[Importar Imagem]

Abre a caixa de diálogo Abrir Arquivo para importar imagens do diretório.

É permitido importar vários arquivos de imagem de uma vez na caixa de diálogo Abrir Arquivo.

As imagens importadas são adicionadas ao exame atual e aparecem com imagens anteriores na lista de miniaturas.



[Apresentação de Slides]

Abre a janela de apresentação de slides para exibir a imagem em tamanho de tela cheia.

Observe que deve ser selecionado sobre uma imagem na lista de miniaturas para iniciar.



[Imagem de Referência]

Abre a janela de imagem de referência para registrar a imagem como referência.

Observe que deve ser selecionado sobre uma imagem na lista de miniaturas para iniciar.



[Gerar Relatório]

Gera um documento de relatório incluindo informações do paciente, da visita e as imagens dos olhos selecionadas na lista de miniaturas como formato Microsoft Word.

Observe que não funciona se o aplicativo Microsoft Word não estiver instalado.



[Imprimir Imagem]

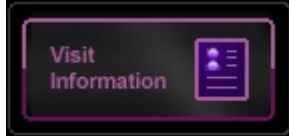
Imprime as imagens selecionadas.

Observe que deve ser selecionado sobre uma imagem na lista de miniaturas e esta impressão usa as configurações padrão da impressora.



[Mostrar Informações do Paciente]

Abre a Janela de Informações do Paciente para editar o paciente selecionado.

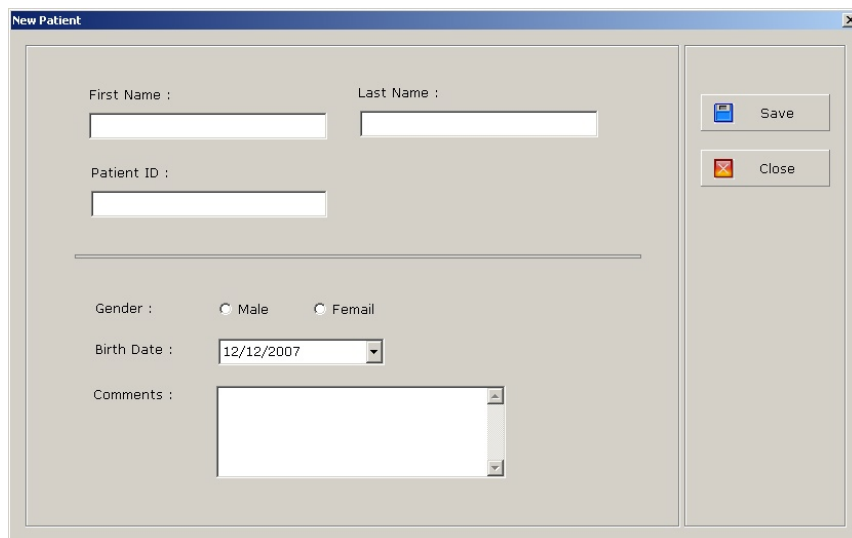


[Mostrar Informações da Visita]

Abre a Janela de Informações da Visita para editar o exame selecionado.

6. Gerenciamento de Pacientes


6.1. Registro de Pacientes



The screenshot shows a 'New Patient' dialog box with the following fields and controls:

- First Name : [Text Input]
- Last Name : [Text Input]
- Patient ID : [Text Input]
- Gender : Male Female
- Birth Date : [Date Picker] (12/12/2007)
- Comments : [Text Area]
- Buttons: Save, Close

[Figura 2. Caixa de diálogo Registro de Pacientes]

Quando  o botão [Novo Paciente] da barra de ferramentas é pressionado, com a Figura 3 o diálogo de registro do paciente aparece.

- ① Primeiro Nome
Insere o Sobrenome do paciente.
- ② Último Nome
Insere o nome do paciente.

③ ID do Paciente

Inserir o ID do paciente.

④ Gênero

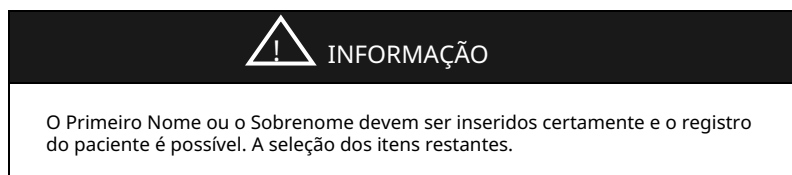
Provavelmente é um homem, provavelmente é uma mulher, seleciona.

⑤ Data de Nascimento

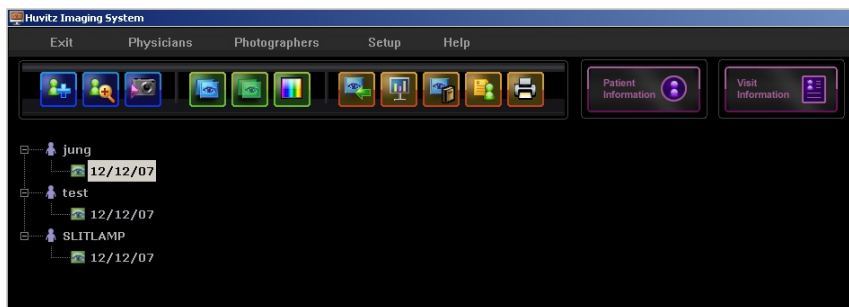
Inserir a data de nascimento do paciente. Mostrará a data de hoje como padrão.

⑥ Comentários

Registra o fato único sobre o paciente quando é entrevistado com o paciente.

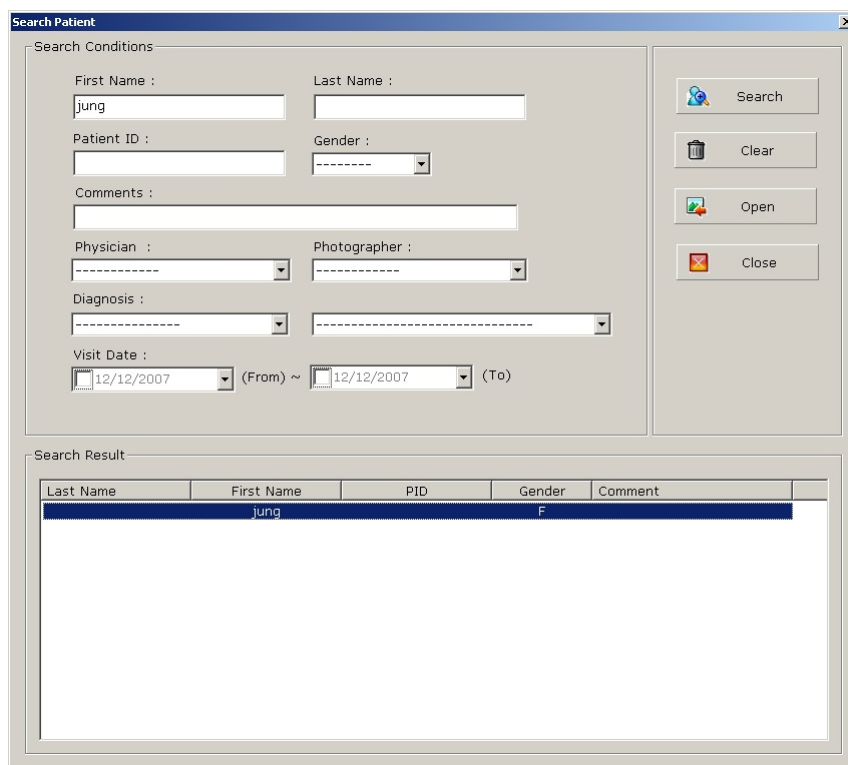


Após completar uma entrada em cada item, quando o botão [Salvar] é pressionado, aparece o nome do paciente e a data da medição na área principal da lista de pacientes.




[Figura 3. Resultado do Registro do Paciente]


6.2. Pesquisa e Abertura de Paciente



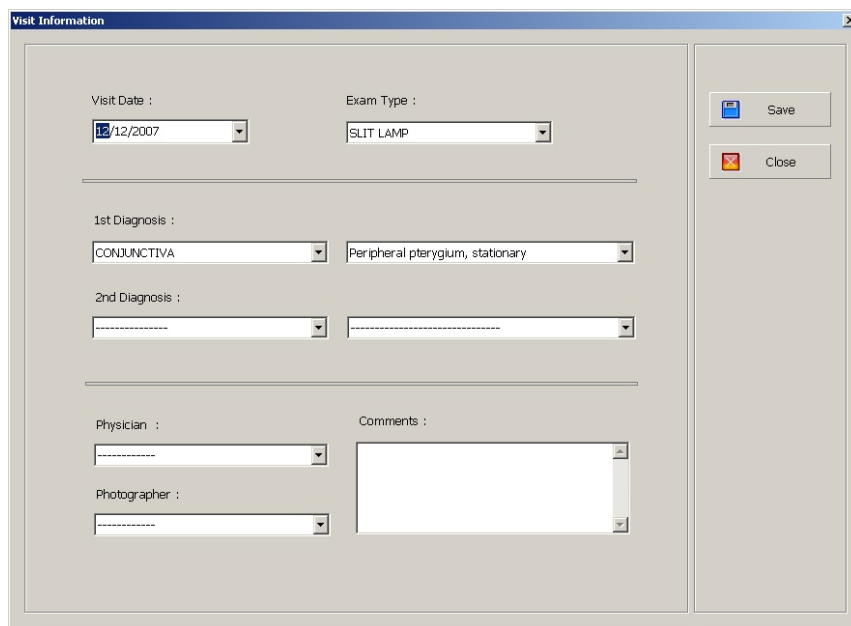
[Figura 4. Caixa de diálogo de Pesquisa de Paciente]

Quando  o botão [Pesquisar Paciente]->[Abrir] da barra de ferramentas é pressionado, com a Figura 5, a caixa de diálogo de pesquisa de paciente aparece. O Primeiro Nome ou Sobrenome que ele insere o item e o botão [Pesquisar] que ele pressiona, ele inspeciona a lista do paciente que está registrado sai. Um da lista para selecionar o botão [Abrir] pressiona, poderá mostrar a imagem do paciente que ele seleciona. [Limpar] o botão remove o conteúdo que ele inseriu no item.

6.3. Informações do Paciente

Quando  o botão [Mostrar Info do Paciente] da barra de menu é pressionado, a caixa de diálogo de informações do paciente selecionado aparece. Esta caixa de diálogo é a mesma que a caixa de diálogo de registro do paciente. Ela confirma informações sobre o paciente e o cirurgião responsável e um fato único. Quando é modificado, está mostrando. cirurgião e fato único. Quando modifica, está mostrando.

6.4. Informações da Visita do Paciente



Visit Information

Visit Date : 12/12/2007

Exam Type : SLIT LAMP

1st Diagnosis : CONJUNCTIVA Peripheral pterygium, stationary

2nd Diagnosis : -----

Physician : -----

Photographer : -----

Comments :

Save

Close

[Figura 5. Caixa de diálogo de visita do paciente]



Quando [Mostrar Informações da Visita] o botão da barra de menu é pressionado, atualmente a Visita caixa de diálogo do paciente selecionado aparece. Será possível confirmar todos os Exames informações sobre um paciente e da opinião do cirurgião responsável, fato único, paciente imagem e assim por diante..

① Data da Visita

Mostra a data da medição do Exame.

② Tipo de Exame

Mostra o tipo de imagem de medição. A lâmpada de fenda é geralmente selecionada, existe no tipo que é diferente.

③ 1st Diagnóstico

Mostra a opinião de um médico. O médico poderá registrar a Primeira condição do paciente neste item.

④ 2nd Diagnóstico

Mostra a opinião de um médico. O médico poderá registrar a Segunda condição do paciente neste item.

⑤ Médico

Será possível selecionar o médico neste item. Será possível registrar o médico na caixa de diálogo de gerenciamento de médicos.

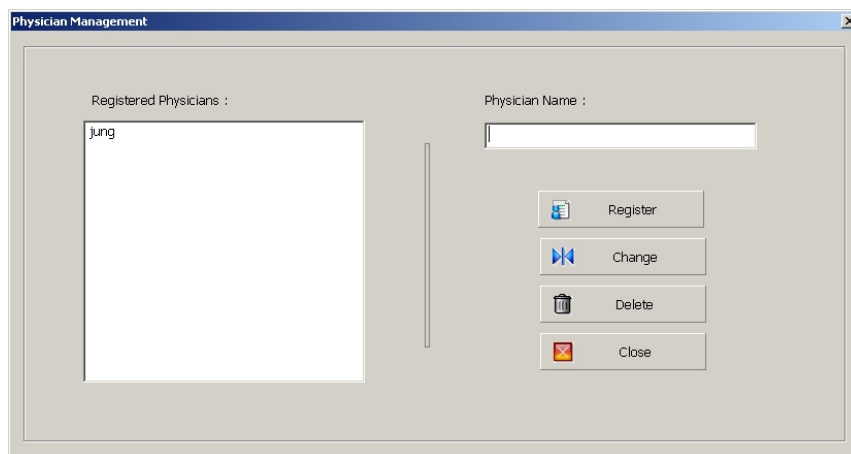
⑥ Fotógrafo

Será possível selecionar o fotógrafo neste item. Será possível registrar o fotógrafo na caixa de diálogo de gerenciamento de fotógrafos.

⑦ Comentários

Mostra outro fato único.

6.5. Registro de Médico e Fotografia




[Figura 7. Caixa de diálogo de gerenciamento de médicos]

Quando o botão [Médico] da barra de menu é pressionado, o gerenciamento de médicos aparece caixa de diálogo.

- ① Médicos Registrados
Mostra o médico que está registrado.
- ② Nome do Médico
Ele registra as entradas do nome do médico.

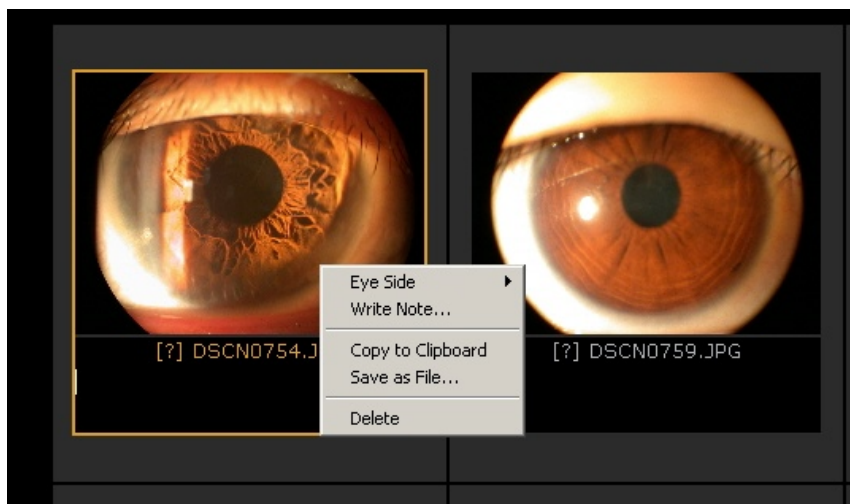
Depois de inserir o Nome do Médico, [Registrar], ele pressiona o botão e ele é registrado e aparece. Quando ele seleciona a lista que está registrada, será possível alterar um nome.


INFORMAÇÃO

Parece com a caixa de diálogo de registro do fotógrafo com a caixa de diálogo de registro do médico, e será possível registrar e excluir.

6.6. Função de Imagem do Paciente


ele seleciona uma imagem da barra de miniaturas e quando pressiona o botão direito do mouse botão e com a Figura 8 a mesma janela de menu aparecerá e será possível realizar alguma função sobre uma imagem.



[Figura 8. Menu Pop-up de Imagem]

① Lado do Olho

Mostra a direção que provavelmente é um olho direito (OD), provavelmente é um olho esquerdo (OS) onde a imagem do olho é medida. (OD/OS/Desconhecido)

CUIDADO

O Joystick usa o botão e torna-se a indicação de que provavelmente é um olho direito (OD), provavelmente é um olho esquerdo (OS), mas o botão [Camera Capture], usa o botão no PC e é indicado como "desconhecido" quando medido.

② Escrever Nota

Insere o conteúdo que é simples sobre uma imagem e indica.

③ Copiar para a Área de Transferência

Copiará uma imagem na área de transferência e poderá ser colada.

④ Salvar como Arquivo

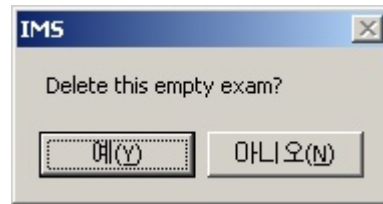
Armazena uma imagem no PC.

⑤ Excluir

Exclui uma imagem.

6.7. Excluir Exame do Paciente


Quando selecionar uma data de visita na área da lista de pacientes, poderá confirmar a imagem que é medida. Tudo seleciona a imagem que é medida e o botão direito do mouse pressiona e quando [Excluir] seleciona, a imagem é excluída. É selecionado o paciente diferente da data da visita que é selecionada e com a Figura 9 a mesma caixa de diálogo aparece e exclui o Exame.



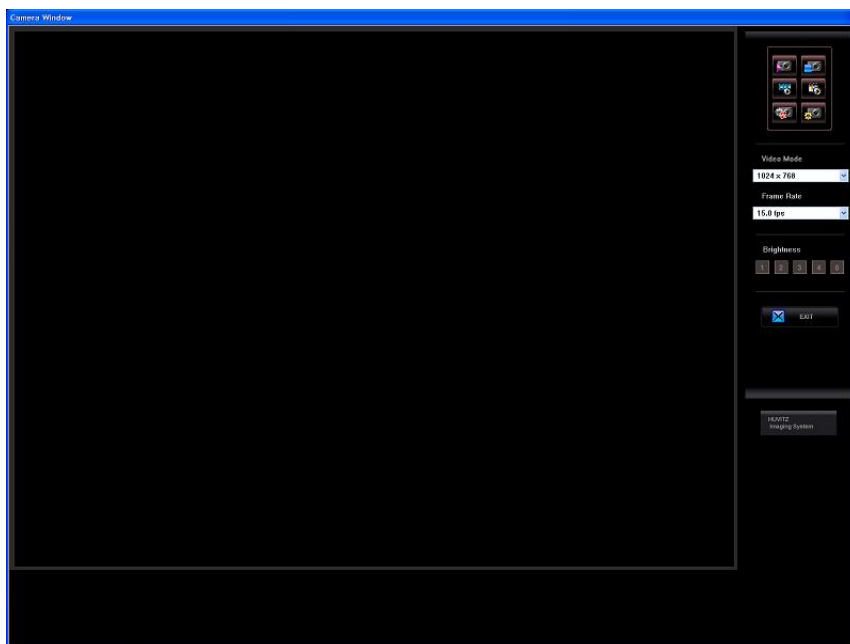
[Figura 9. Caixa de diálogo Excluir Exame do Paciente]

7. Medição

7.1. Iniciar Câmera

Quando  o botão [Iniciar Câmera] da barra de ferramentas é pressionado, a caixa de diálogo de medição da Câmera aparece, conforme a Figura 10. Quando está assim, a medição está em uma condição que é possível.

caixa de diálogo de medição da Câmera aparece. Quando está assim, a medição está em uma condição que é possível.




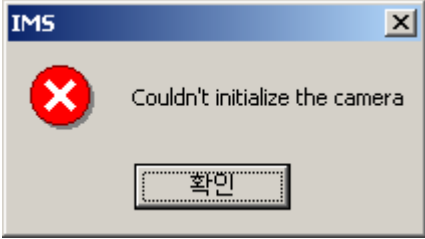
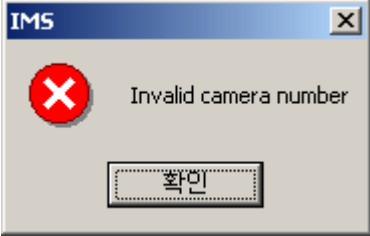
[Figura 10. Janela da Câmera]



[Iniciar Câmera]

Inicia a câmera que mede uma imagem.

 CUIDADO


ou


Com o acima, a mesma janela de erro flutuará e não há possibilidade de que ela meça e, isso significa que o driver da câmera não está bem estabelecido. Como neste caso, consulte o 9. Apêndice 9.2 e deve atualizar o driver da câmera. Quando apenas uma vez é definido inicialmente com precisão, para não aparecer novamente.

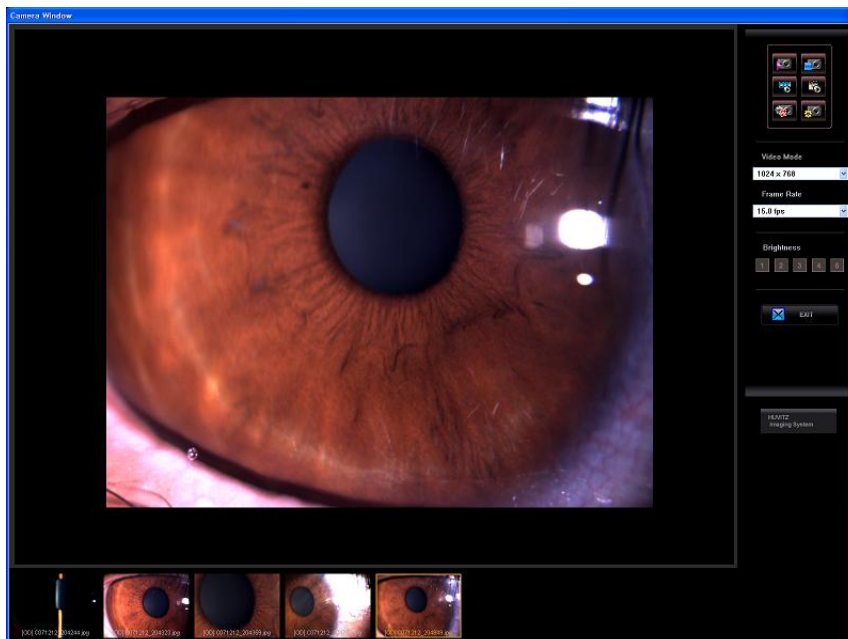
7.2. Captura de Câmera



[Captura de Câmera]

Quando a câmera é iniciada, a imagem do olho do paciente aparece e armazena este botão a tela estática consecutivamente da tela que deseja medir.

Botão [Captura de Câmera] na janela da câmera, este botão poderá medir a imagem que deseja medir. Este botão, no caso de pressionar o botão de início da câmera, ele é ativado. No caso em que a câmera não for iniciada, não será possível medir.



[Figura 11. Captura de Câmera]

Quando com a Figura 11 pressiona o botão de medição, a imagem que é medida

A barra de miniaturas aparece. Acima da imagem que é medida, provavelmente está um olho direito (OD), olho esquerdo (OS), é indicado, o nome do arquivo da imagem aparece. A imagem que

olho direito(OD), olho esquerdo(OS), é indicado, o nome do arquivo da imagem aparece. A imagem que é medida não aparece na visualização da tela e a imagem da câmera aparece continuamente em tempo real. O botão [Sair] poderá confirmar o que é medido.



[Gravação da Câmera]

O arquivo de vídeo Avi, conforme o tempo definido, armazena a imagem do olho do paciente.

7.3. Parar Câmera



[Parar Câmera]

Ele para a câmera.

A medição está concluída ou vê a imagem que é medida, se o botão [Parar Câmera] pressionar, a imagem da câmera desaparecerá. E será possível ver a imagem que é medida. Quando pressiona este botão, aparece a última imagem que é medida na visualização da tela. Quando quiser ver a imagem diferente, tem que selecionar a imagem diferente na barra de miniaturas. A imagem que é selecionada é indicada com um retângulo de cor amarela na barra de miniaturas. E se o botão [Sair] pressionar, será possível ajustar a imagem que é medida.

7.4. Redefinição da Câmera



[Redefinição da Câmera]

Inicializa a propriedade da câmera.

Inicializa as configurações da câmera no valor de configuração onde a câmera é inicialmente definida de produtos de uma empresa.

7.5.



CUIDADO

A possibilidade de tentar ajustar a configuração da câmera é, mas não ajuste a configuração da câmera, para se tornar uma configuração inicial precisa. Se quiser ajustar, entre em contato com o agente comercial próximo, se desejar.

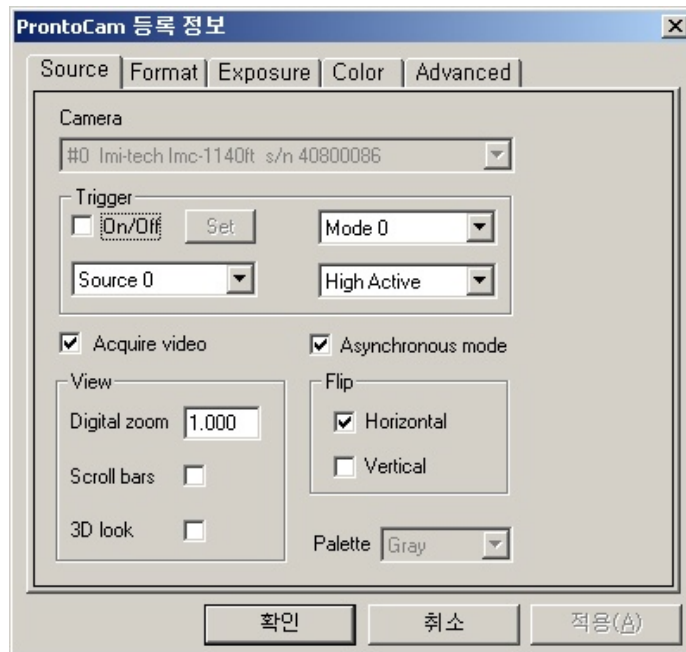
Propriedade da Câmera



[Configuração da Câmera]

Regula as configurações da câmera.

Botão [Configuração da Câmera] na janela da câmera, este botão poderá ajustar a configuração da câmera.

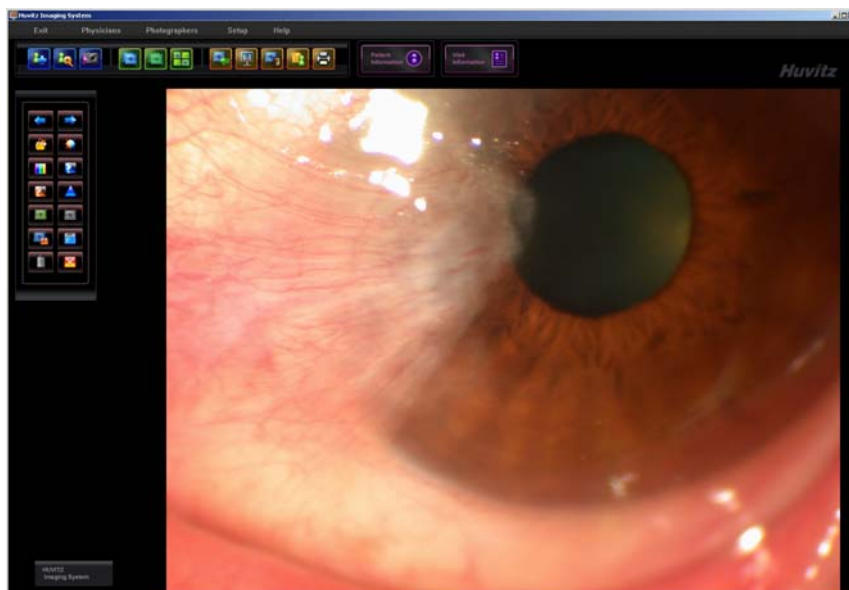


[Figura 12. Propriedade da Câmera]


8. Manipulação de Imagem

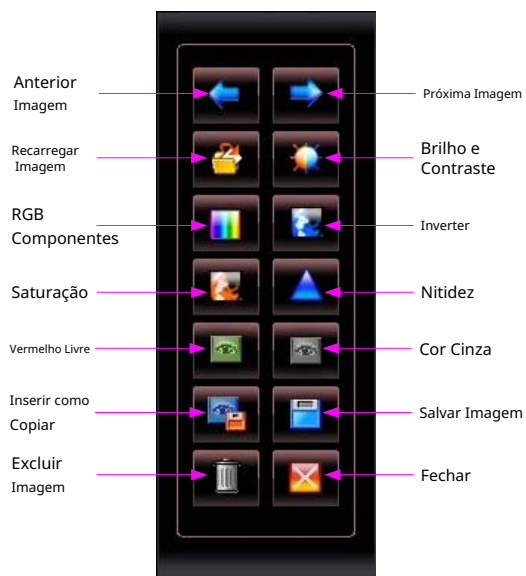
O software HIS-5000 5X prepara a ferramenta de manipulação de imagem que é uma variedade de conversão digital da imagem que é medida, o que leva à precisão e há uma possibilidade de mostrar a imagem. Ele selecionará a imagem e é possível várias manipulações.

8.1. Ajustar Cor



[Figura 13. Tela Ajustar Cor]

Quando selecionar uma Imagem na tela principal, clique duas vezes ou quando selecionar uma imagem  [Ajustar Cor] ele pressiona o botão, com a Figura 13 a mesma tela aparece.



[Figura 14. Barra de Ferramentas Ajustar Cor]

Aumentar / Diminuir Zoom

Será possível aumentar/diminuir o zoom da imagem. Quando pressiona o botão esquerdo do mouse, a imagem será ampliada. Quando pressiona o botão direito do mouse, a imagem será reduzida.

Imagem Anterior

Mostra uma imagem anterior da imagem atual.

Próxima Imagem

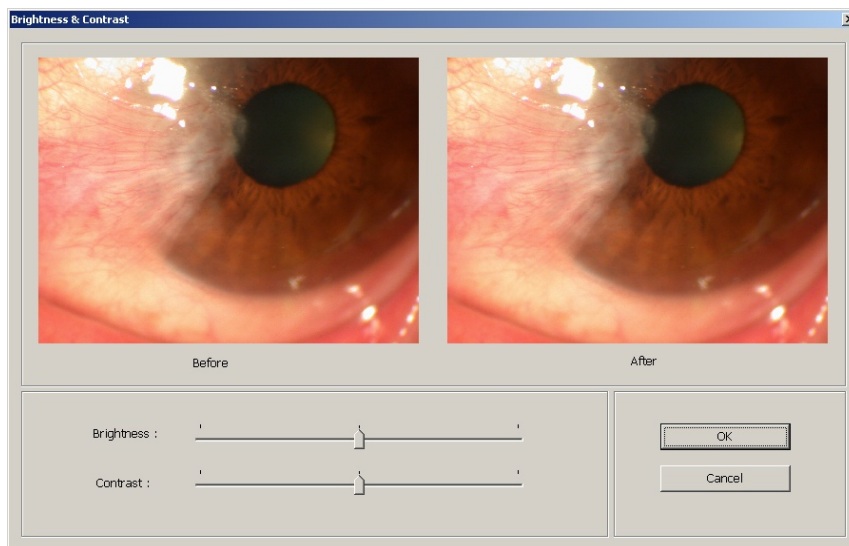
Mostra a próxima imagem da imagem atual.

Recarregar Imagem

Desmobiliza com a imagem original. Irá retornar a imagem que é convertida com a imagem original.

Brilho & Contraste

Ajusta em porcentagem o brilho e o contraste da imagem.



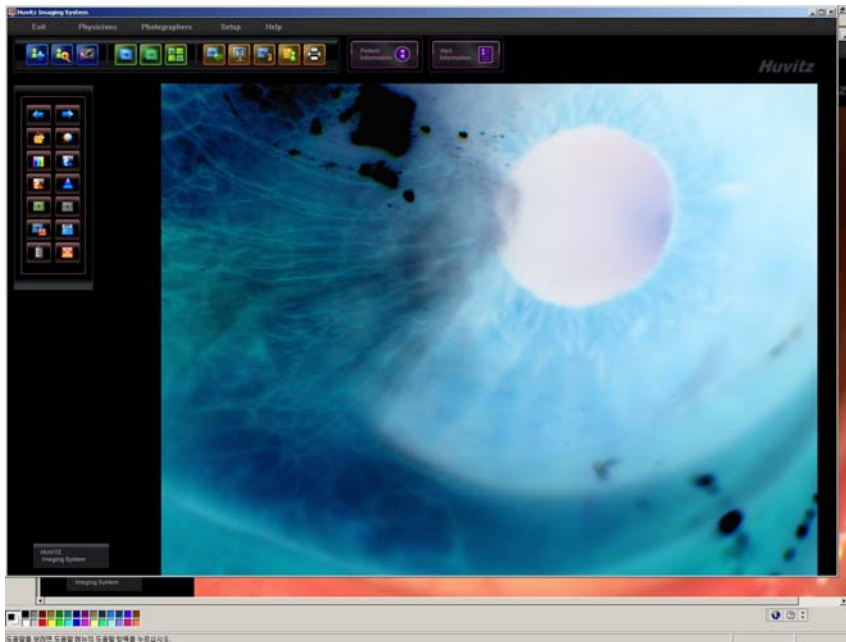
[Figura 15. Brilho & Contraste]

Componentes RGB

Ajusta automaticamente o nível de cor R.G.B da imagem.

Inverter

Converte com a imagem invertida.



[Figura 16. Inverter]

Saturação

Ajusta em porcentagem a saturação da imagem.

Nitidez

Leva e a imagem fica nítida e regula-se pelo filtro.

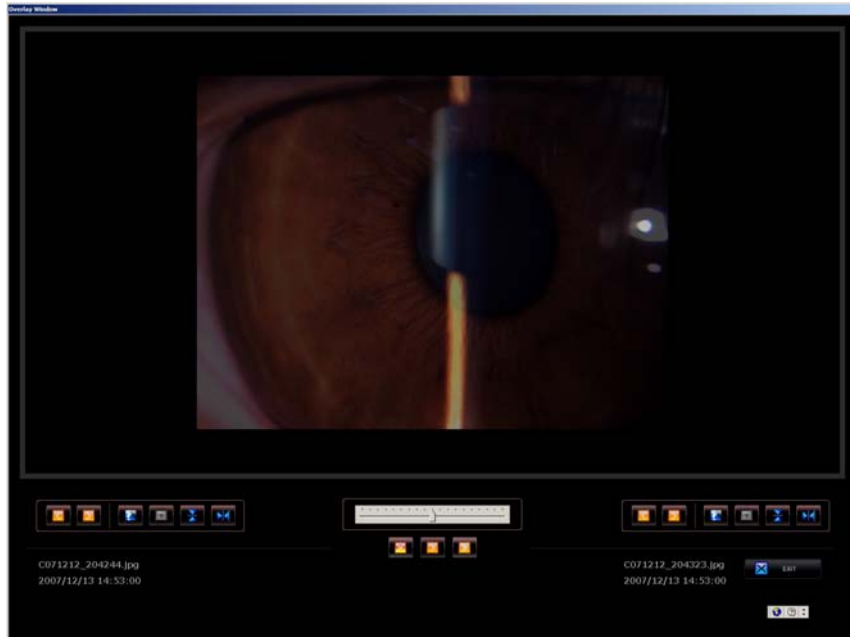
Vermelho Livre

Remove o componente Vermelho da imagem e indica.

Cor Cinza

Converte uma imagem com imagem B/W de 12 bits.

8.2. Imagem Sobreposta



[Figura 17. Janela de Imagens Sobrepostas]

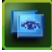
Ele seleciona várias imagens e quando  botão [Imagens Sobrepostas] da barra de ferramentas pressiona, com a Figura 17 a janela Imagens Sobrepostas aparece. Ele empilha a imagem acima da tela e o local onde compara e analisa uma imagem é usado.

Imagem Anterior

Mostra uma imagem anterior da imagem atual.

Próxima Imagem

Mostra a próxima imagem da imagem atual.

Inverter

Converte com a imagem invertida.

Cor Cinza

Converte uma imagem com imagem P/B de 12 bits.

Inverter Imagem

Inverte uma imagem com a parte superior e inferior e indica.

Imagem Inversa

Inverte uma imagem com a direita e a esquerda e indica.

Reproduzir

Indica continuamente a imagem de sobreposição múltipla.

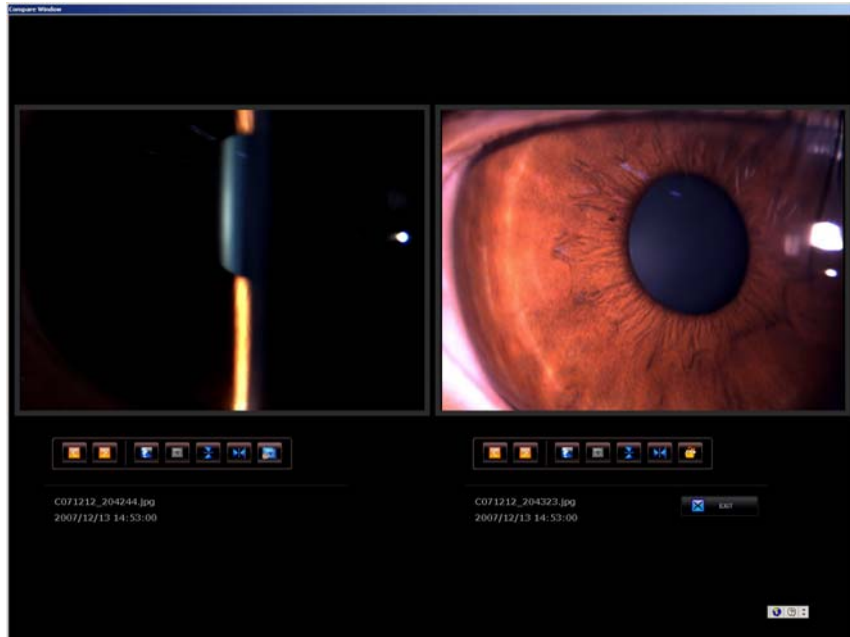
Parar

Interrompe a imagem de sobreposição múltipla que é indicada continuamente.

Repetir

Repete infinitamente e continuamente indica.

8.3. Comparar Imagem



[Figura 18. Janela Comparar Imagens]

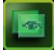
Ele seleciona várias imagens e quando  botão [Comparar Imagens] da barra de ferramentas é pressionado, a janela Comparar Imagens aparece com a Figura 18. Esta janela é composta pelos botões de função quase semelhante à janela Sobrepor Imagens e compara e analisa o uso sobre as múltiplas imagens. Sobre cada imagem quando se pressiona o botão esquerdo do mouse, a imagem é Ampliada, quando se arrasta o botão esquerdo, a imagem se move e quando se pressiona o botão direito do mouse, a imagem é Reduzida.

Imagem Anterior

Mostra uma imagem anterior da imagem atual.

Próxima Imagem

Mostra a próxima imagem a partir da imagem atual.

Inverter

Converte com a imagem de cabeça para baixo.

Cor Cinza

Converte uma imagem com imagem B/W de 12 bits.

Inverter Imagem

Inverte uma imagem com a parte superior e inferior e indica.

Imagem Inversa

Inverte uma imagem com a direita e a esquerda e indica.

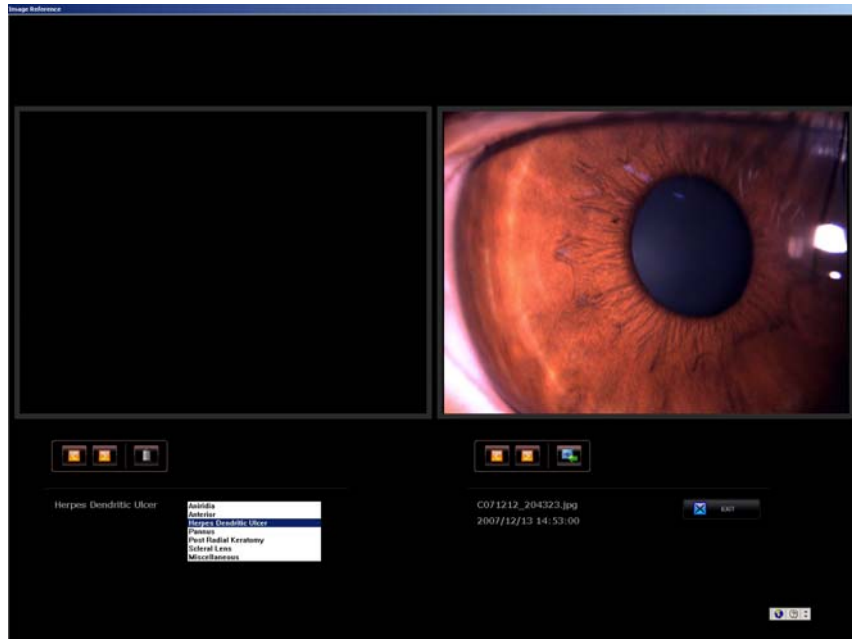
Sincronizar Ampliação

A função de Zoom In / Zoom Out é aplicada simultaneamente sobre múltiplas imagens.

Recarregar Imagens

Desmobiliza com a imagem original. Retornará a imagem que é convertida com a imagem original.

8.4. Imagem de Referência



[Figura 19. Janela de Imagens de Referência]

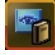
Ele seleciona uma imagem e quando  o botão [Imagens de Referência] da barra de ferramentas é pressionado, a janela Imagens de Referência aparece com a Figura 19. Com a imagem selecionada será possível consultar na sequência, será possível registrar uma imagem no local classificado e a imagem que é registrada e ela irá comparar e será capaz de analisar. Sobre cada imagem, quando se pressiona o botão esquerdo do mouse, a imagem é ampliada, quando se arrasta com o botão esquerdo, a imagem se move e quando se pressiona o botão direito do mouse, a imagem é reduzida.

Imagem Anterior

Mostra uma imagem anterior da imagem atual.

Próxima Imagem

Mostra a próxima imagem da imagem atual.

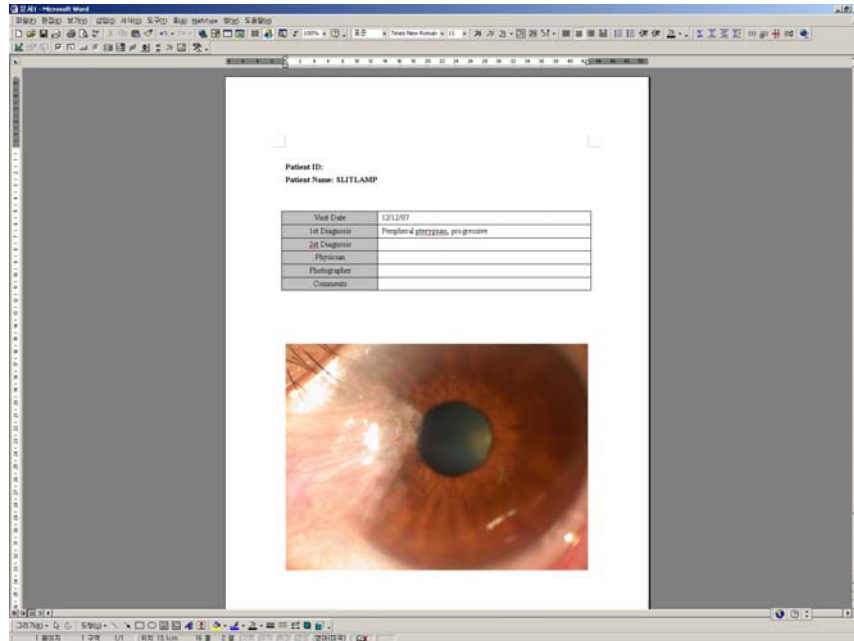
Excluir Imagem

Exclui a imagem que está registrada.


Inserir como Referência

Registra com imagem de referência.

8.5. Criar Relatório



[Figura 20. Janela Criar Relatório]

Ele seleciona uma imagem e quando  o botão [Criar Relatório] da barra de ferramentas é pressionado, com a Figura 20, ele cria um arquivo word (.doc) do formulário de relatório.

9. Especificação

Características Técnicas	
Sensor de imagem	CCD interline de 1/2" polegada
Tamanho da imagem	Até 1388 x 1036 pixels
Tamanho da célula	4,65 µm x 4,65 µm
Profundidade de resolução	8 bits ou 12 bits Raw RGB, YUV4:2:2
Interface Digital	IEEE 1394 (6 pinos)
Taxa de Transferência	400Mbps
Taxas de Quadros	15 fps, 7,5 fps, 3,75 fps
Velocidade do Obturador	1 u seg ~ 65 seg
Ganho	0 ~ 25 dB
Montagem da Lente	C-Mount
Gatilho	Gatilho Externo ou Gatilho de Software
Funções de Controle	Brilho, Nitidez, Auto-Exposição, Auto-Obturador, Pan/Tilt, U/B V/R, Matiz/G
Tensão de Alimentação	8 VCC ~ 30 VCC
Dimensão Externa	44 mm (L) x 29 mm (A) x 63 mm (P)
Requisitos de Energia	DC 8V ~ 36V via cabo IEEE 1394
Consumo de Energia	Menos de 3 W (12V DC, do cabo IEEE 1394)

Requisitos sugeridos de hardware e software	
Processador	Pentium IV, 2GHz
RAM	512 MB (mais de 1 GB recomendado)
Placa de Vídeo	ATI Radeon 9200 (128 MB) ou similar
Sistema Operacional	Microsoft Windows NT (com Service Pack 6), Windows 2000 (com Service Pack 4), Windows XP. Microsoft Internet Explorer 6 é necessário. (Explorer 7 recomendado)
Interface	Porta FireWire IEEE1394a Padrão OHCI 1.1 compatível (com conector de alimentação auxiliar de 12V se conectado a um laptop)
Monitor colorido	LCD ou CRT (Resolução mínima de 1280 x 1024 pixels, mais de 1600 x 1200 pixels recomendado)

10. Informações de Serviço

Como entrar em contato com o serviço: Se houver algum problema com o equipamento, siga os passos abaixo:

- z Primeiramente, consulte as seções do 10. Apêndice de acordo com o problema que você está enfrentando. E então siga as sequências sugeridas.
- z Se o problema persistir, entre em contato com o distribuidor local em sua província ou país primeiro.
- z Antes de ligar para o distribuidor local, é melhor verificar estas informações, como Modelo e Números de Série. Para isso, preencha a tabela a seguir assim que você adquirir nosso produto. Você pode consultar essas informações a qualquer momento. O número de série é encontrado na parte traseira desta unidade. O número de série é exclusivo para esta unidade. Você deve guardar este manual como um registro permanente de sua compra. Guarde o recibo de compra como comprovante de compra.

Data da Compra: _____

Nome do Revendedor: _____

Endereço do Revendedor: _____

Telefone do Revendedor: _____

Nº do Modelo: _____

Nº de Série: _____

- z Se você não conseguir entrar em contato com seu distribuidor local, você pode entrar em contato diretamente com

o departamento de serviço da HUVITZ usando o número de telefone e o endereço escrito na tabela abaixo.

Como entrar em contato com a HUVITZ Co., Ltd

Escreva para nós em:

HUVITZ Co., Ltd.

Huvitz B/D,

689-3 Geumjeong-dong

Gunpo-si Gyeonggi-do,

Coreia do Sul

435-862

Tel : +82-31-442-8868

Fax : +82-31-442-8619

URL : <http://www.huvitz.com>

e-mail: info@huvitz.com

Manual de instalação do sistema

HIS-5000 (Sistema de Imagem Huvitz)

AVISO IMPORTANTE

Este produto pode apresentar mau funcionamento devido a ondas eletromagnéticas causadas por telefones pessoais portáteis, transceptores, brinquedos controlados por rádio, etc. Certifique-se de evitar ter objetos como, que afetam este produto, trazidos perto do produto.

As informações nesta publicação foram cuidadosamente verificadas e acredita-se serem totalmente precisas no momento da publicação. A HUVITZ não assume nenhuma responsabilidade, no entanto, por possíveis erros ou omissões, ou por quaisquer consequências resultantes do uso das informações aqui contidas.

A HUVITZ reserva-se o direito de fazer alterações em seus produtos ou especificações de produtos a qualquer momento e sem aviso prévio, e não é obrigada a atualizar esta documentação para refletir tais alterações.

©2009 HUVITZ Co., Ltd.

689-3, Geumjeong-dong, Gunpo-si, Gyeonggi
-do, 435-862, República da Coreia

Todos os direitos reservados.

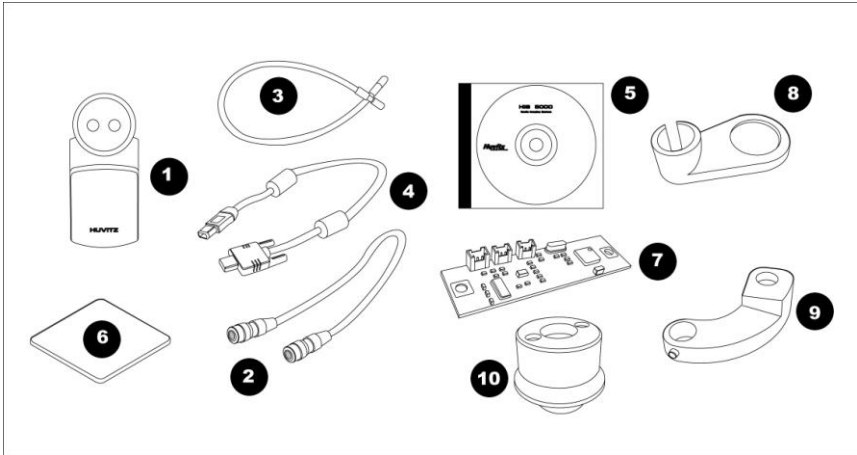
De acordo com as leis de direitos autorais, este manual não pode ser copiado, no todo ou em parte, sem o consentimento prévio por escrito da HUVITZ Co., Ltd.

ÍNDICE

1.	COMPONENTE E ACESSÓRIOS	
	1.1 Para HS-5000(HS-7000) (TIPO HAAG).....	4
	1.2 Para HS-5500,(HS-7500) (TIPO ZEISS).....	5
2.	INSTALAÇÃO DO SISTEMA	
	2.1 Para HS-5000(HS-7000) (TIPO HAAG).....	6
	2.1.1. O Caso que será combinado com a Lâmpada de Fenda, HS-5000(HS-7000).....	6
	2.1.2. O Caso que não será combinado com a Lâmpada de Fenda, HS-5000(HS-7000).....	13
	2.2 Para HS-5500(HS-7500) (TIPO ZEISS).....	25
	2.2.1. O Caso que será combinado com a Lâmpada de Fenda, HS-5500(HS-7500).....	25
	2.2.2. O Caso que não será combinado com a Lâmpada de Fenda, HS-5500(HS-7500).....	30
3.	INFORMAÇÕES DE SERVIÇO	

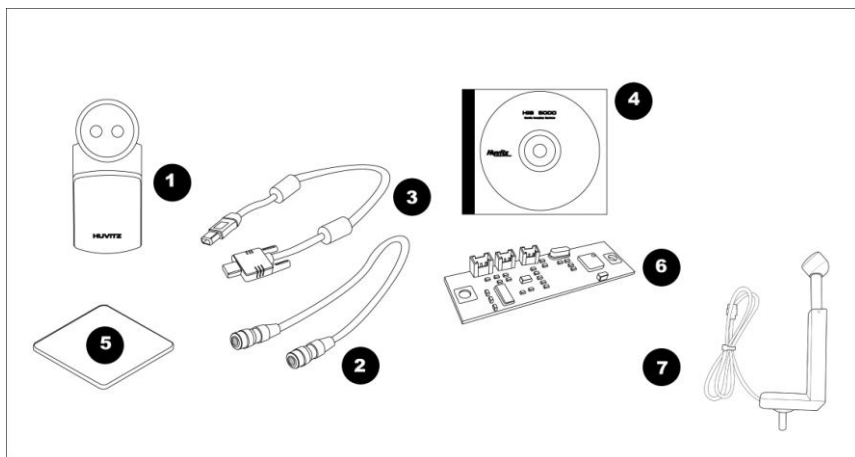
1. Componentes e acessórios

1.1 HIS-5000 5X para HS-5000 (HS-7000) (TIPO HAAG)



- (1) Conjunto da câmera
- (2) Cabo de comunicação da câmera
- (3) Cabo de luz auxiliar
- (4) Cabo FireWire IEEE 1394
- (5) CD do software
- (6) Placa do sensor de luz
- (7) PCB do sensor de luz
- (8) Dispersão
- (9) Suporte do cabo de luz auxiliar
- (10) Conjunto de luz auxiliar

1.2, HIS-5000 5X para HS-5500(HS-7500) (TIPO ZEISS)



- (1) Conjunto da Câmera
- (2) Cabo de comunicação da câmera
- (3) Cabo FireWire IEEE 1394
- (4) CD do Software
- (5) Placa do sensor de luz
- (6) PCB do sensor de luz
- (7) Conjunto de luz auxiliar

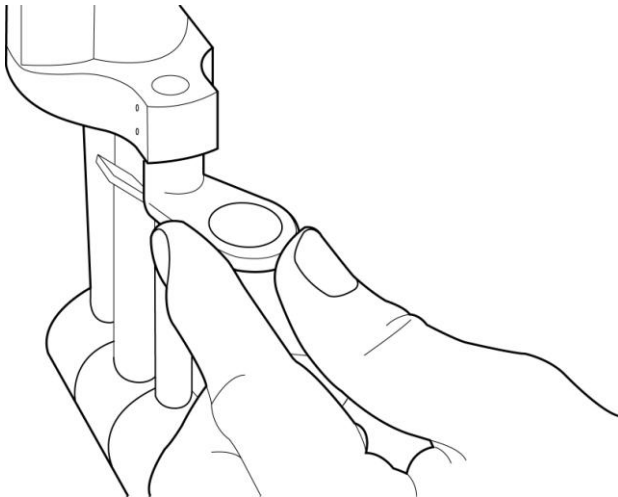
2. Instalação do Sistema

2.1 Para HS-5000(HS-7000) (TIPO HAAG)

2.1.1 O Caso que combinará a Lâmpada de Fenda, HS-5000(HS-7000)

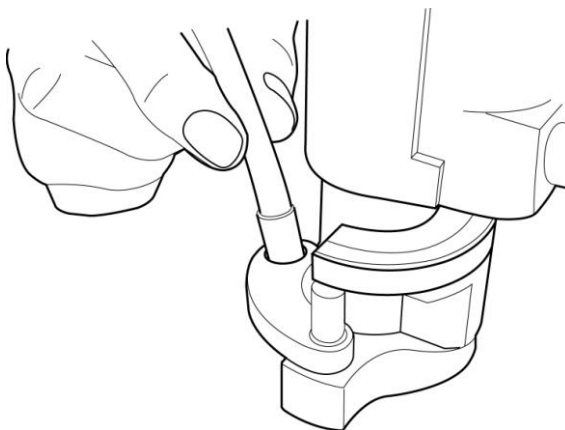
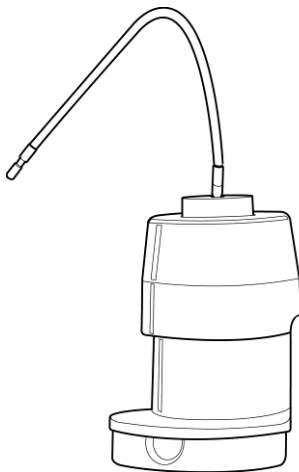
O caso onde o HIS-5000 5X é combinado na Lâmpada de Fenda, HS-5000(HS-7000) o PCB do sensor D/E ou o conjunto de luz auxiliar se tornarão estabelecimento. Ele fixará o módulo da câmera que está incluído consequentemente nos acessórios e será capaz de estabelecer o HIS-5000 5X .

Passo 1. Combine Scatter.



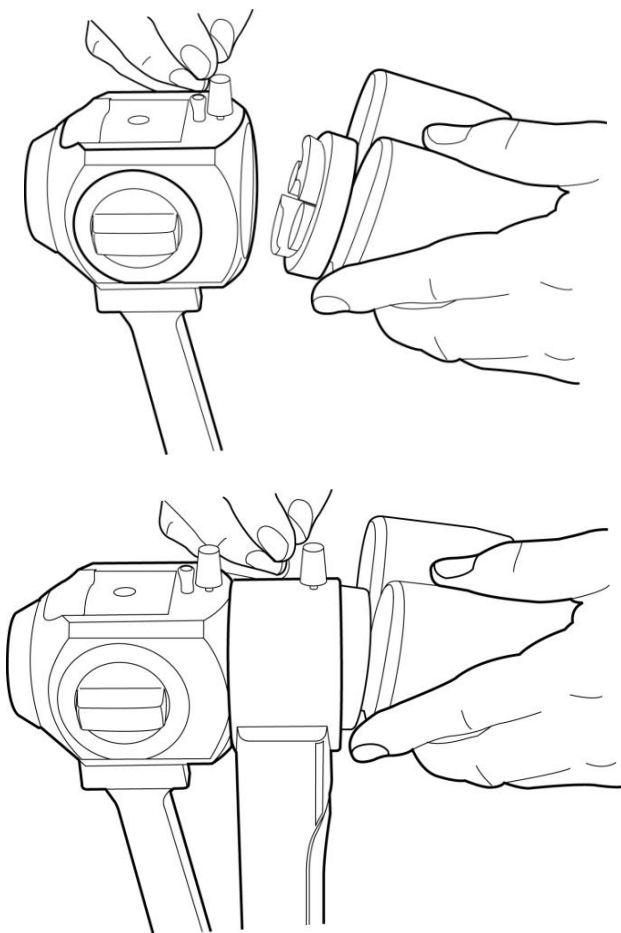
Passo 2. Combine o cabo de luz auxiliar.

Ele combina o cabo na montagem e suporte da luz auxiliar.



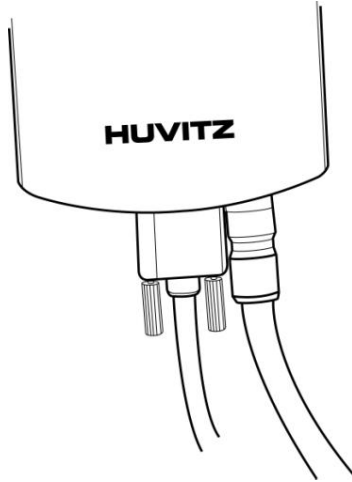
Passo 3. Combine o conjunto da câmera.

O microscópio se separa e, após fixar o conjunto da câmera, ele se combina novamente



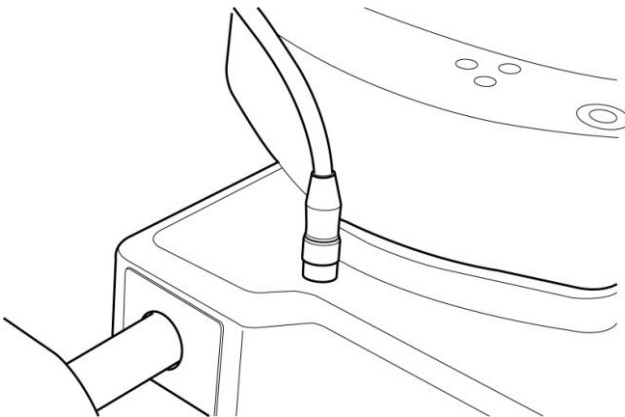
Passo 4. Conecte o cabo no conjunto da câmera.

Ele conecta o cabo de comunicação da câmera e o cabo IEEE 1394 no conjunto da câmera.



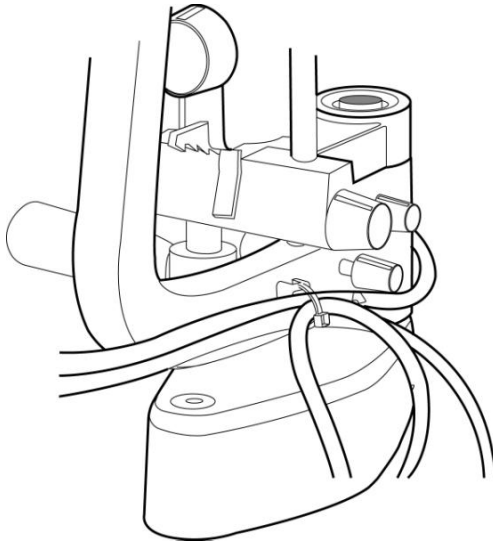
Passo 5. Conecte o cabo de comunicação da câmera.

Ele conecta o cabo de comunicação da câmera na base.



Passo 6. Fixe o cabo.

Ele fixa no suporte de fixação do cabo e não deve haver nenhum efeito na operação.



Passo 7. Combine a Placa PCI FireWire IEEE 1394

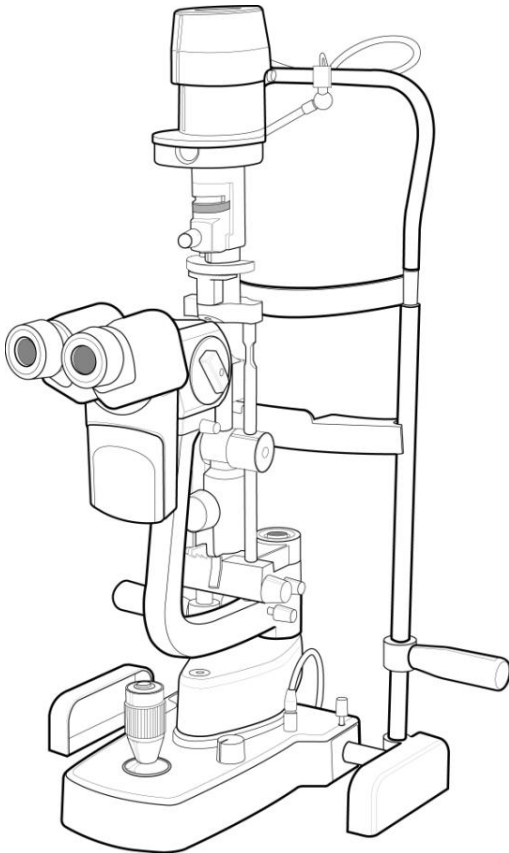
Ele instala a placa PCI FireWire IEEE 1394 no slot PCI do PC. O notebook instala a placa PCMCIA FireWire IEEE 1394 no slot PCMCIA ramyon. Se houver uma porta IEEE 1394 no PC, este passo é omitido.

Passo 8. Conecte o cabo IEEE 1394 e o PC.

Conecte o conector FireWire na Câmera à porta FireWire no painel traseiro do PC, usando o cabo FireWire longo.

Passo 9. Certifique-se de que o PC está desligado. Ligue o PC e ligue a lâmpada de fenda,

HS-5000(HS-7000).

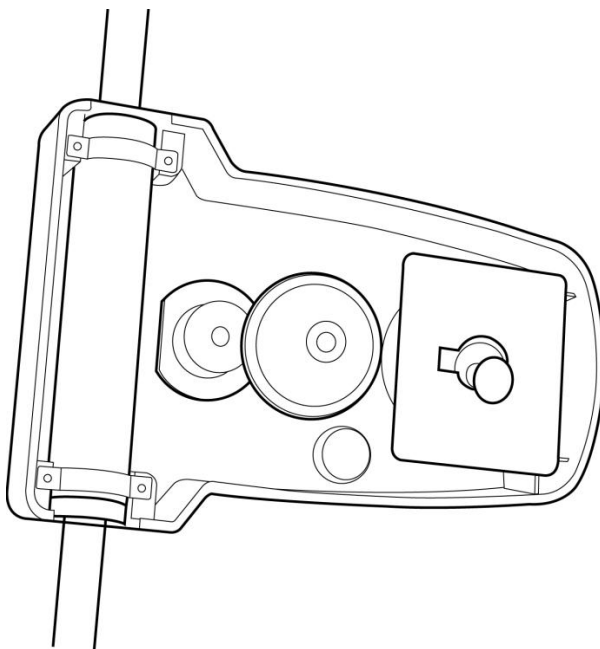


2.1.2 O gabinete que não será combinado com a lâmpada de fenda, HS-5000(HS-7000)

Para instalar o sistema HIS-5000 5X, execute os seguintes passos:

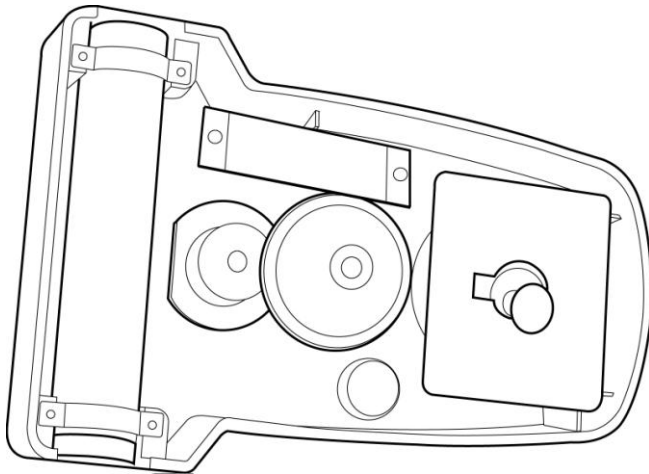
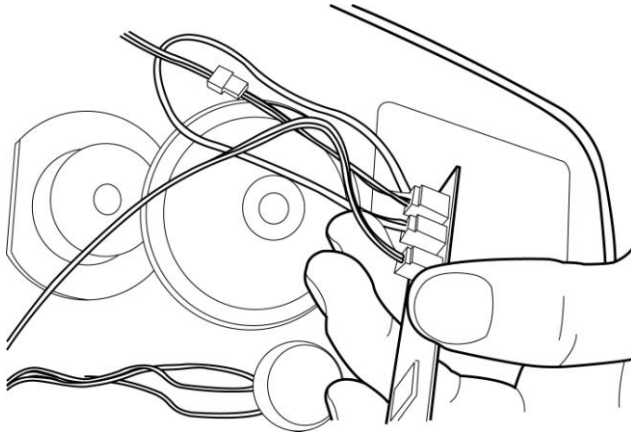
Passo 1. Desmonte o HS-5000(HS-7000).

Refere-se ao Manual do HS-5000(HS-7000) e, após a separação, a base junto com a imagem se inverte.

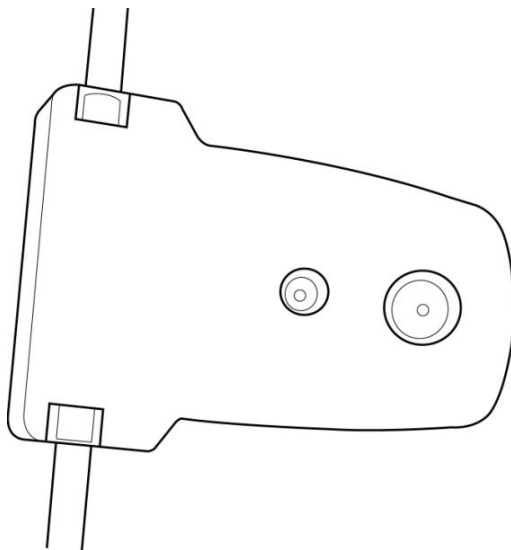


Passo 2. Combine o PCB do sensor de luz.

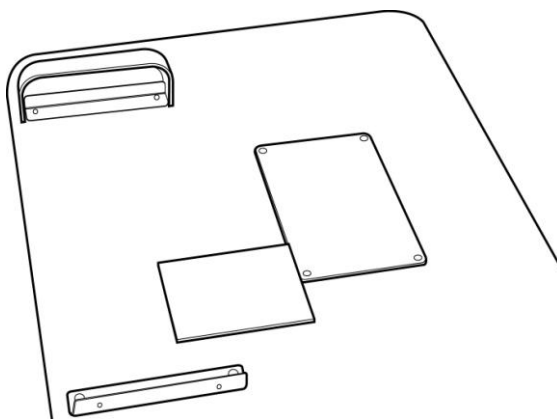
Ele se conecta ao soquete do PCB do sensor de luz e fixa o PCB.



Passo 3. Combine a tampa da base.

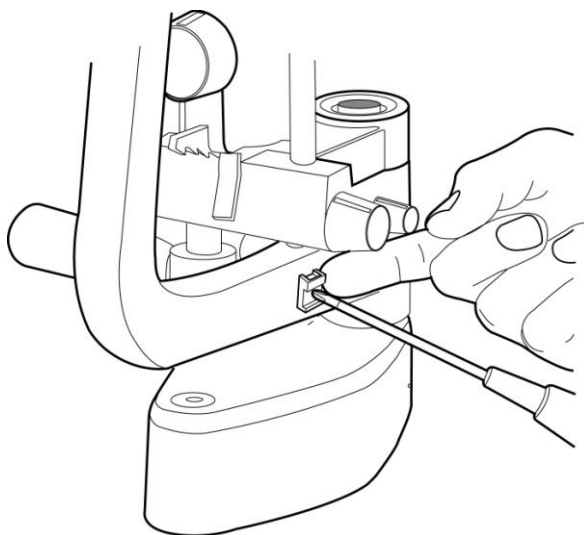


Passo 4. Fixe a placa do sensor de luz.

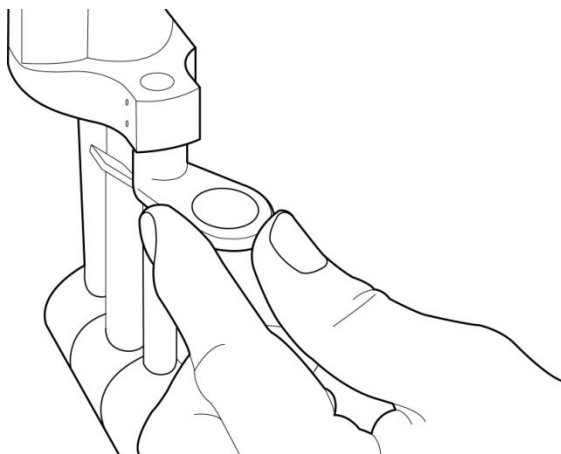


Passo 5. Fixe o suporte de fixação do cabo.

Ele combina o HS-5000(HS-7000) e fixa o suporte de fixação do cabo no braço do microscópio.

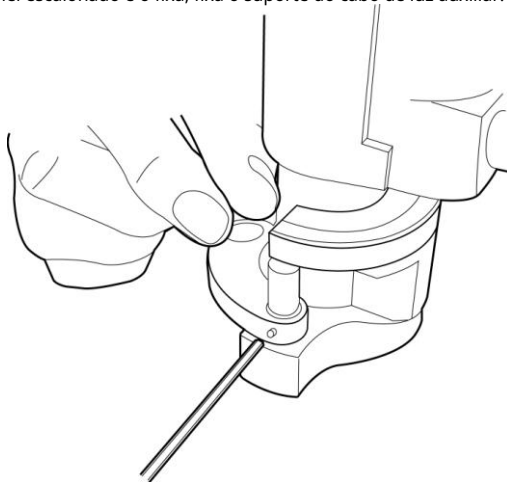


Passo 6. Combinar Scatter.



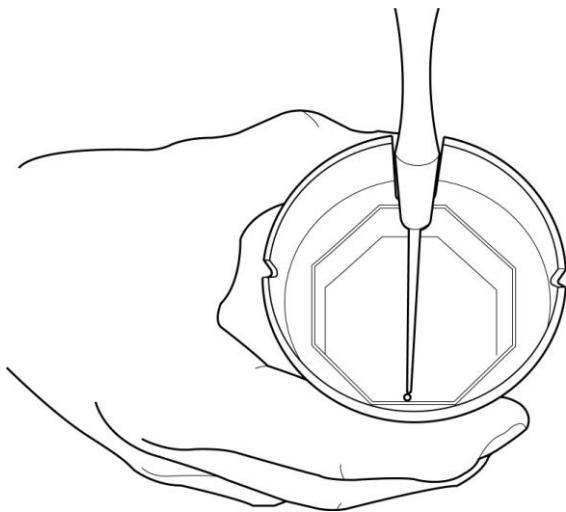
Passo 7. Combine o suporte do cabo de luz auxiliar.

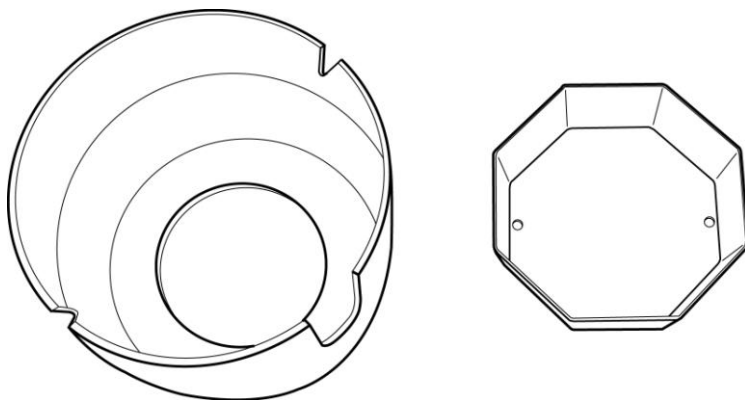
Ele levanta o anel escalonado e o fixa, fixa o suporte do cabo de luz auxiliar.



Passo 8. Desmonte a tampa da lâmpada.

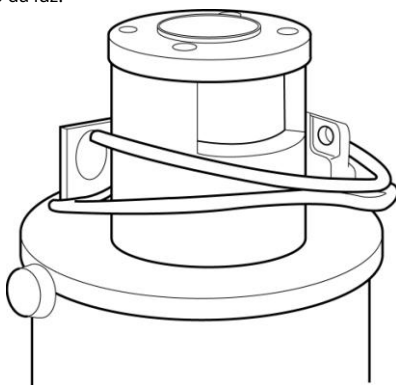
Separa a tampa da lâmpada e separa a tampa interna.





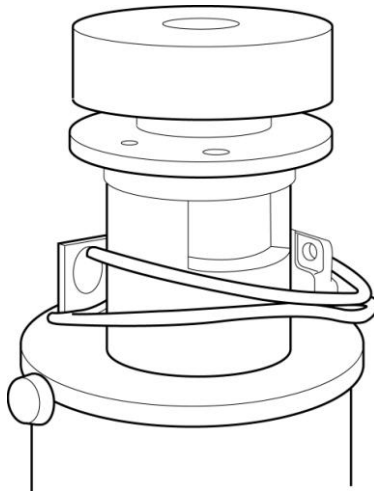
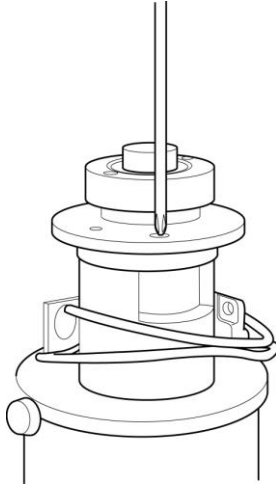
Passo 9. Desmonte o conjunto da luz.

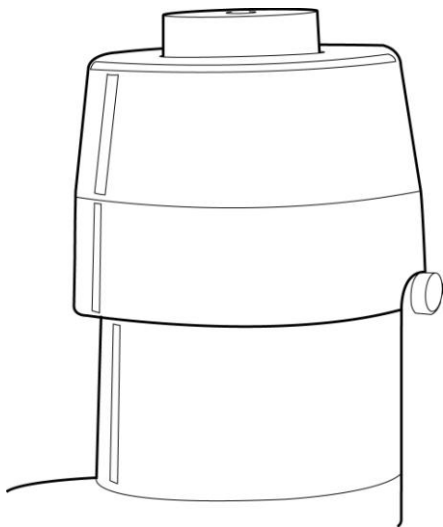
Ele separa o conjunto da luz.



Passo 10. Combine o conjunto de luz auxiliar.

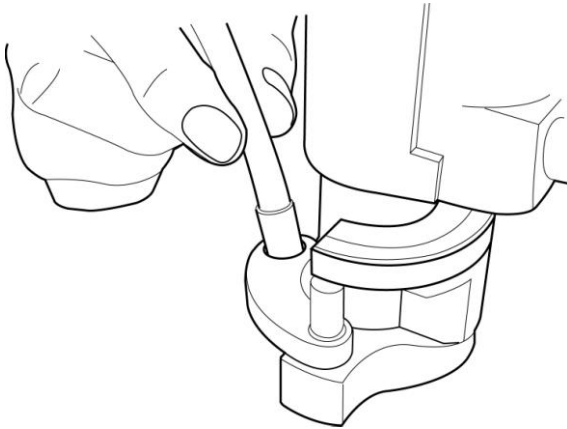
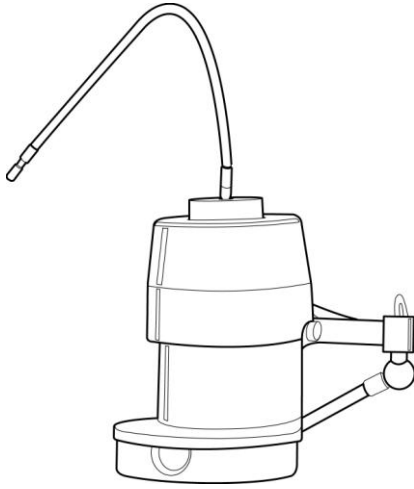
Ele fixa o conjunto de luz auxiliar





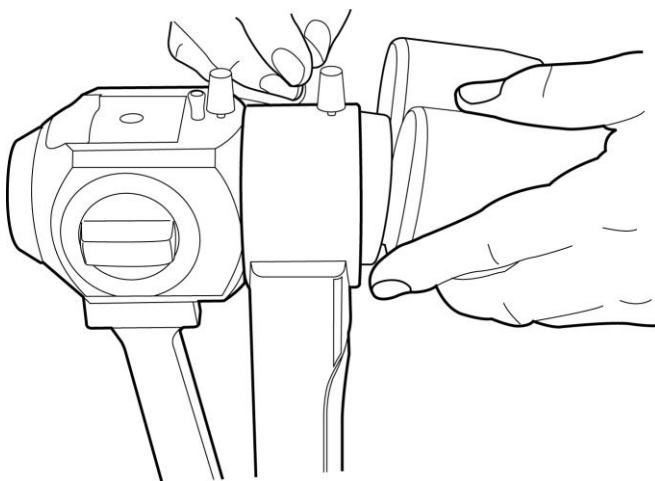
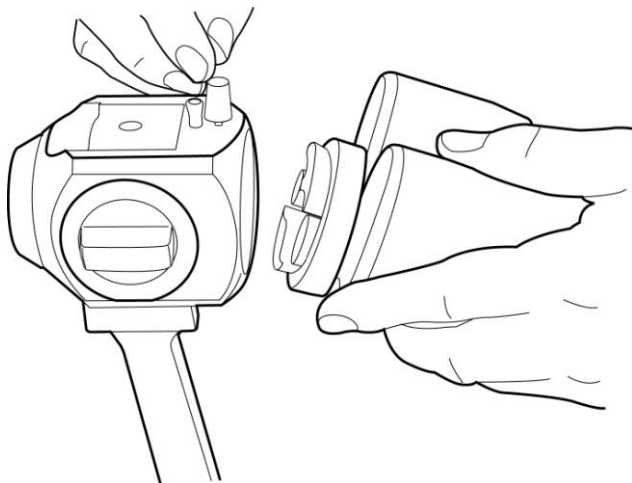
Passo 11. Combine o cabo de luz auxiliar.

Ele combina o cabo na montagem e suporte da luz auxiliar.



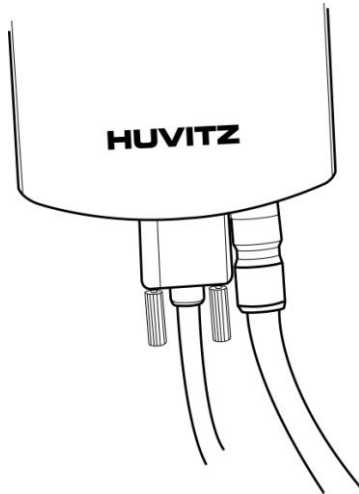
Passo 12. Combine o conjunto da câmera.

O microscópio se separa e, após fixar o conjunto da câmera, ele se combina novamente.



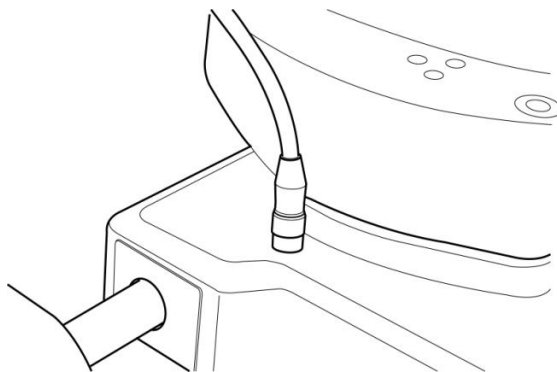
Passo 13. Conecte o cabo no conjunto da câmera.

Ele conecta o cabo de comunicação da câmera e o cabo IEEE 1394 no conjunto da câmera.



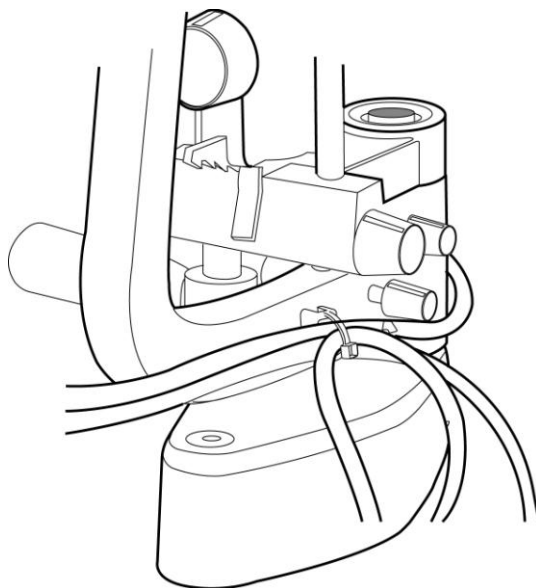
Passo 14. Conecte o cabo de comunicação da câmera.

Ele conecta o cabo de comunicação da câmera na base.



Passo 15. Fixe o cabo.

Ele se fixa no suporte de fixação do cabo e não deve haver nenhum efeito na operação.



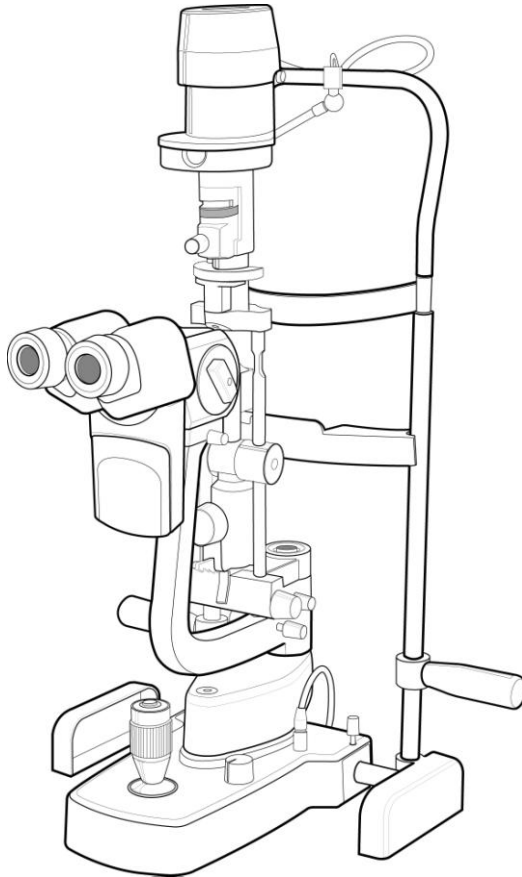
Passo 16. Combine a Placa PCI FireWire IEEE 1394

Ele estabelece a placa PCI FireWire IEEE 1394 no slot PCI do PC. O notebook estabelece a placa PCMCIA FireWire IEEE 1394 no slot PCMCIA ramyon. Se houver uma porta IEEE 1394 para o PC, este passo é omitido.

Passo 17. Conecte o cabo IEEE 1394 e o PC.

Conecte o conector FireWire na Câmera à porta FireWire no painel traseiro do PC, usando o cabo FireWire longo.

Passo 18. Certifique-se de que o PC está desligado. Ligue o PC e ligue a lâmpada de fenda, HS-5000.(HS-7000)



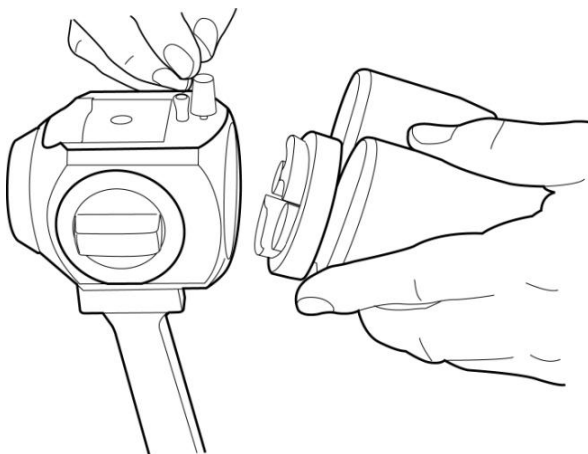
2.2 Para HS-5500(HS-7500) (TIPO ZEISS)

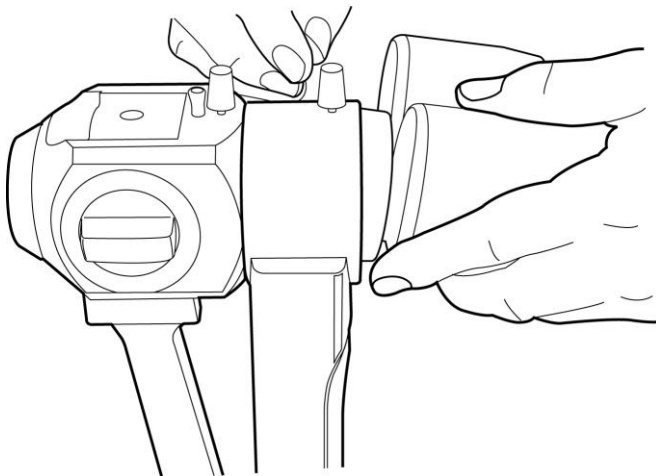
2.1.1 O Caso que combinará a lâmpada de fenda, HS-5500(HS-7500)

O caso onde o HIS-5000 5X é combinado na lâmpada de fenda, HS-5500(HS-7500) o PCB do sensor D/E ou o conjunto de luz auxiliar se tornarão estabelecimento. Ele fixará o módulo da câmera que está incluído consequentemente nos acessórios e será capaz de estabelecer o HIS-5000 5X .

Passo 1. Combine o Conjunto da Câmera.

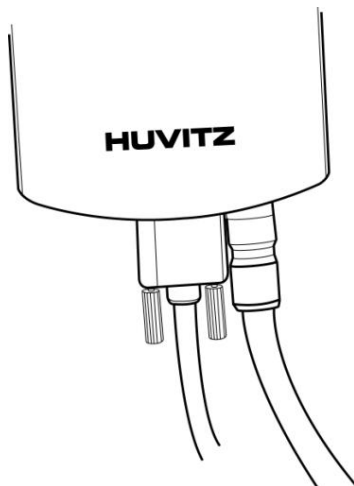
O Microscópio se separa e, após fixar um conjunto de câmera, ele se combina novamente





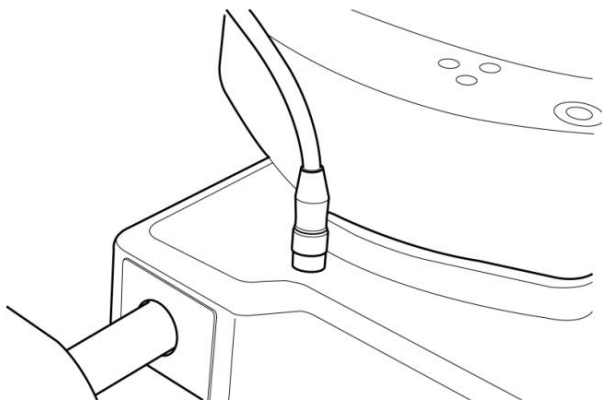
Passo 2. Conecte o cabo no conjunto da câmera.

Ele conecta o cabo de comunicação da câmera e o cabo IEEE 1394 no conjunto da câmera.



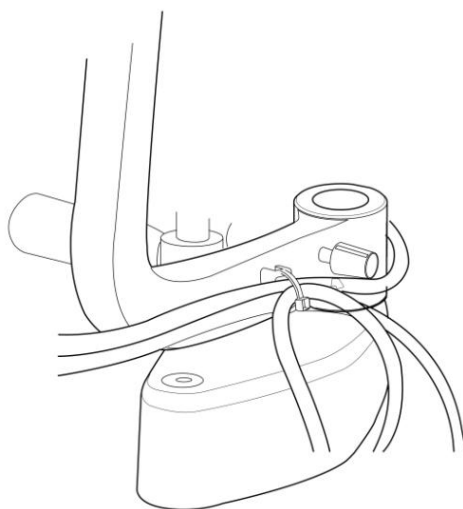
Passo 3. Conecte o cabo de comunicação da câmera.

Ele conecta o cabo de comunicação da câmera na base.



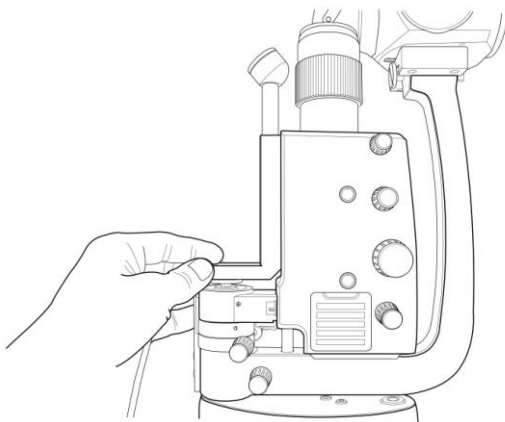
Passo 4. Fixe o cabo.

Ele fixa no suporte de fixação do cabo e não há efeito na operação.



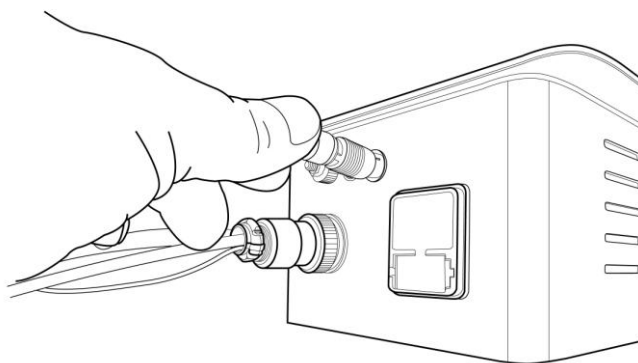
Passo 5 Combine o conjunto da luz auxiliar

Ele combina o conjunto da luz auxiliar no HS-5500(HS-7500)



Passo 6. Conecte o cabo do conjunto da luz auxiliar.

Ele conecta o cabo do conjunto da luz auxiliar no SMPS



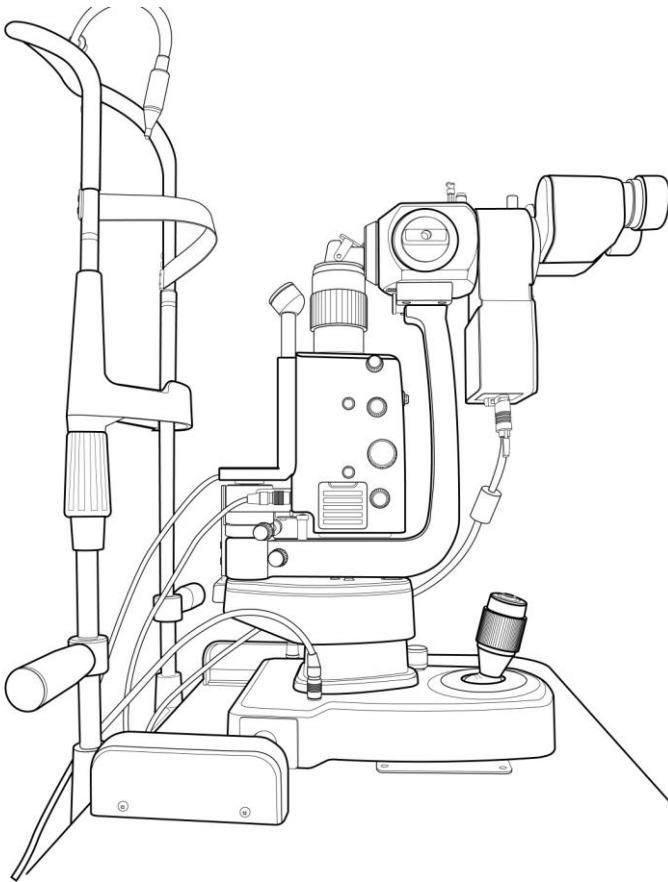
Passo 7. Combine a placa PCI FireWire IEEE 1394

Ele estabelece a placa PCI FireWire IEEE 1394 no slot PCI do PC. O notebook estabelece a placa PCMCIA FireWire IEEE 1394 no slot PCMCIA ramyon. Se houver uma porta IEEE 1394 para o PC, esta etapa é omitida.

Passo 8. Conecte o cabo IEEE 1394 e o PC.

Conecte o conector FireWire na câmera à porta FireWire no painel traseiro do PC, usando o cabo FireWire longo.

Passo 9. Certifique-se de que o PC esteja desligado. Ligue o PC e ligue a lâmpada de fenda, HS-5500(HS-7500).

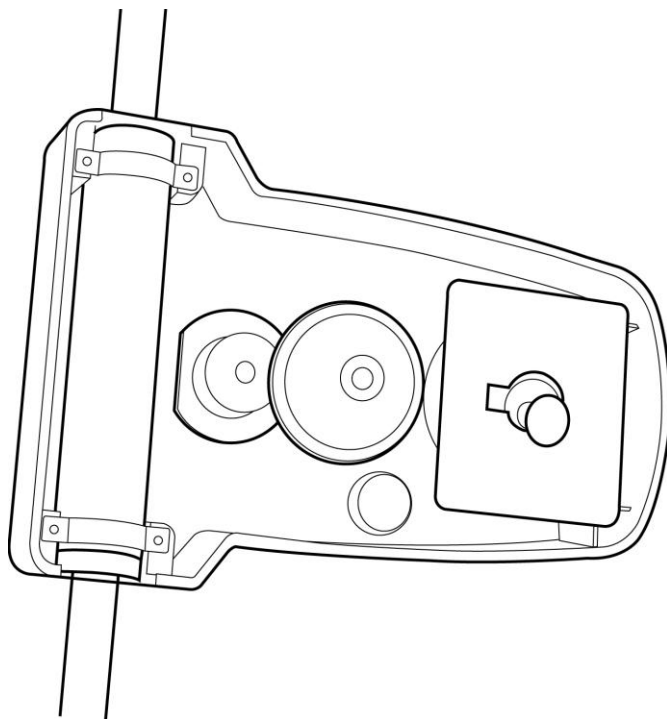


2.2.2 O gabinete que não será combinado com a lâmpada de fenda, HS-5500 (HS-7500)

Para instalar o sistema HIS-5000 5X, execute as seguintes etapas:

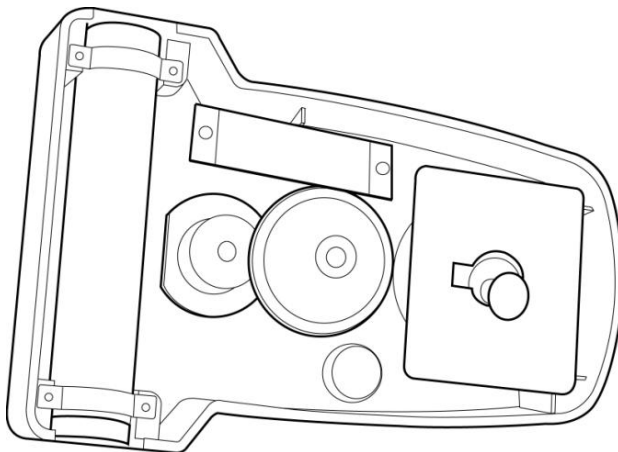
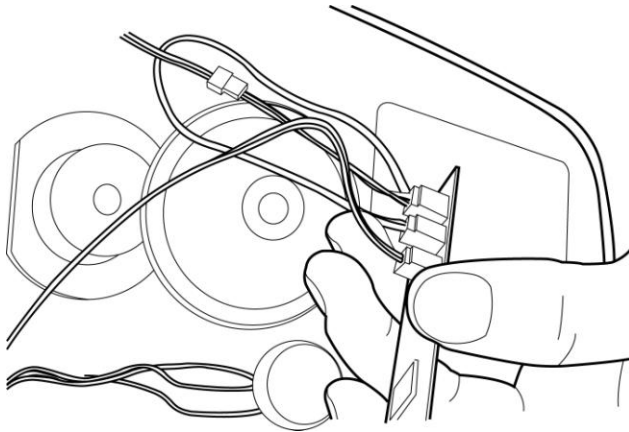
Passo 1. Desmonte o HS-5500 (HS-7500).

Consulte o Manual do HS-5500 (HS-7500) e, após a separação, a base junto com a imagem se inverte.

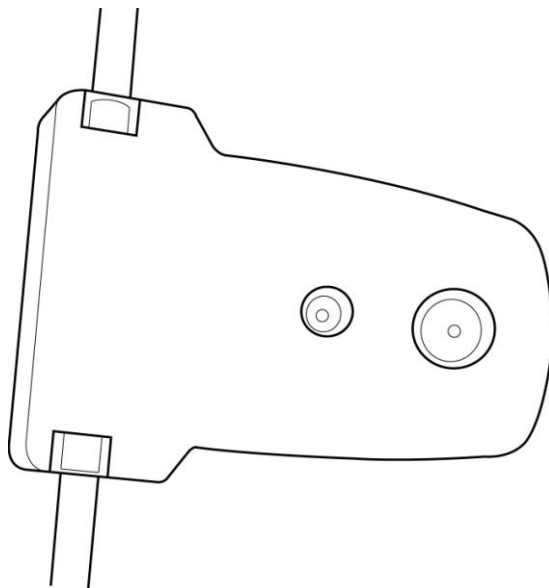


Passo 2. Combine o PCB do sensor de luz.

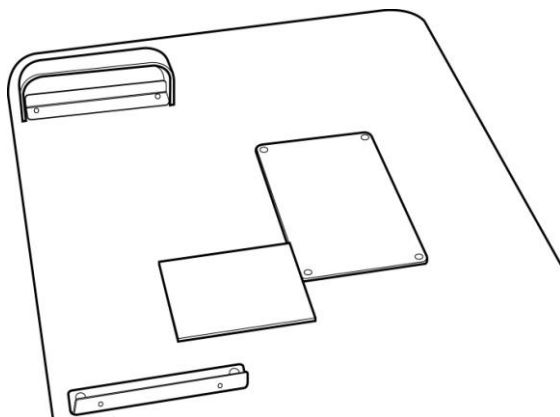
Ele se conecta ao soquete do PCB do sensor de luz e fixa o PCB.



Passo 3. Combine a tampa da base.

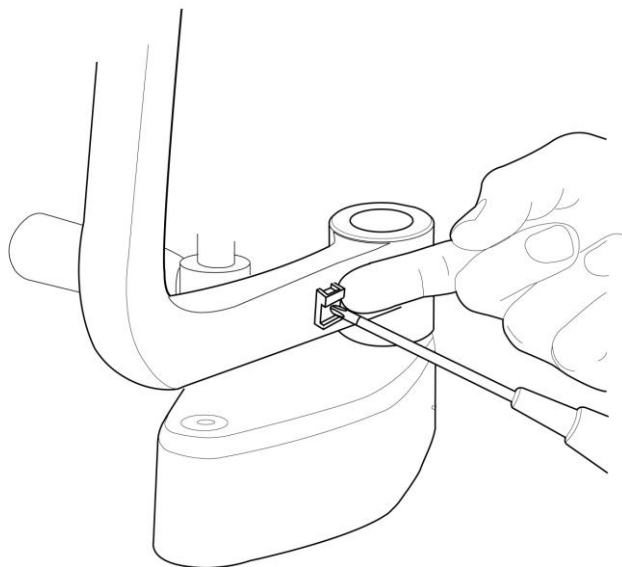


Passo 4. Fixe a placa do sensor de luz.



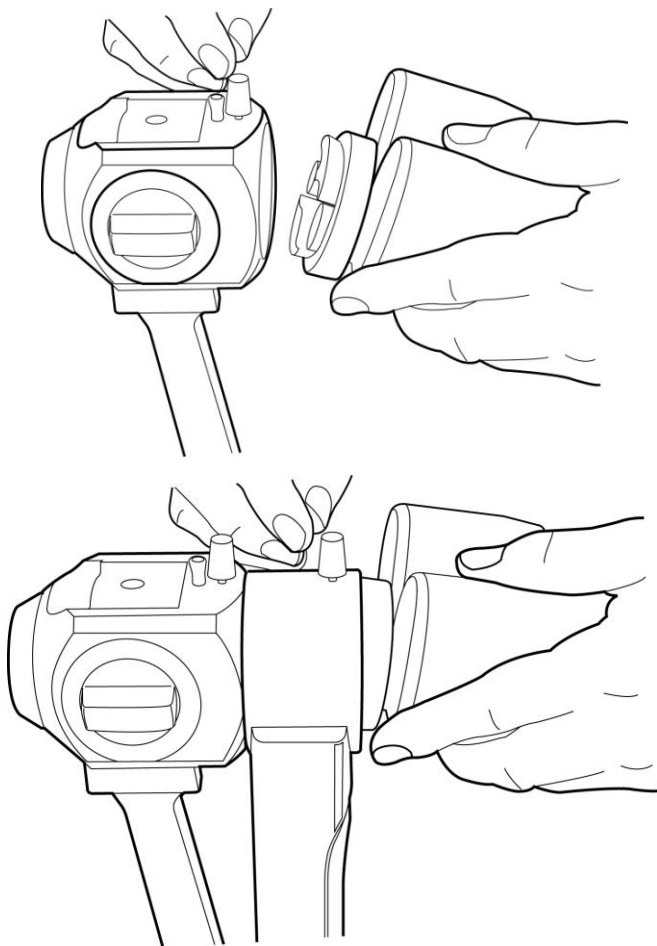
Passo 5. Fixe o suporte de fixação do cabo.

Ele combina o HS-5500 (HS-7500) e fixa o suporte de fixação do cabo no braço do microscópio.



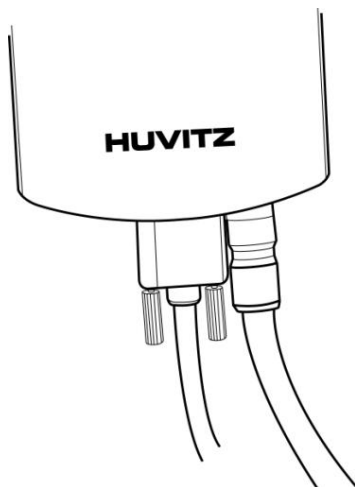
Passo 6. Combine o conjunto da câmera.

O microscópio se separa e, após fixar o conjunto da câmera, ele se combina novamente



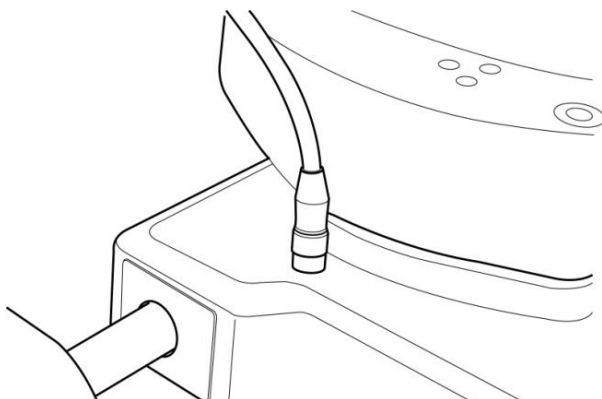
Passo 7. Conecte o cabo no conjunto da câmera.

Ele conecta o cabo de comunicação da câmera e o cabo IEEE 1394 no conjunto da câmera.



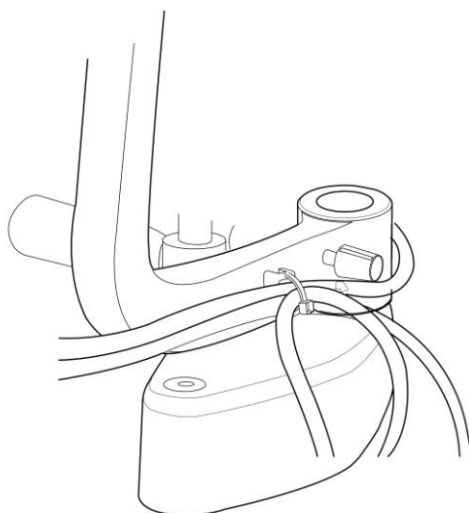
Passo 8. Conecte o cabo de comunicação da câmera.

Ele conecta o cabo de comunicação da câmera na base.



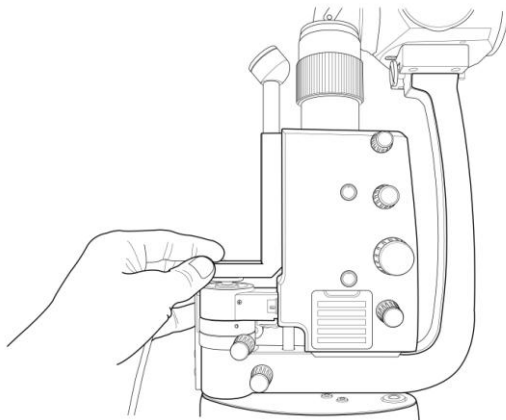
Passo 9 Fixe o cabo.

Ele se fixa no suporte de fixação do cabo e não deve haver nenhum efeito na operação.



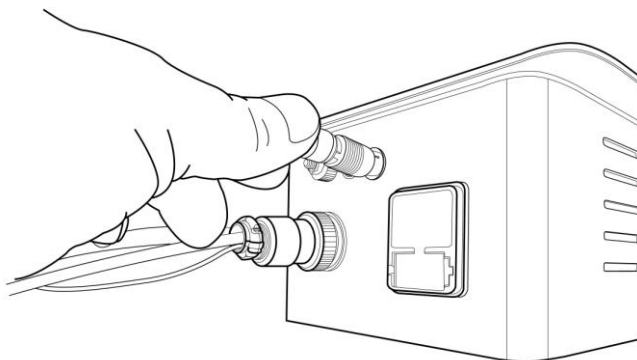
Passo 10 Combine o conjunto da luz auxiliar

Ele combina o conjunto da luz auxiliar no HS-5500 (HS-7500)



Passo 11. Conecte o cabo do conjunto da luz auxiliar.

Ele conecta o cabo do conjunto da luz auxiliar no SMPS



Passo 12. Combine a placa PCI FireWire IEEE 1394

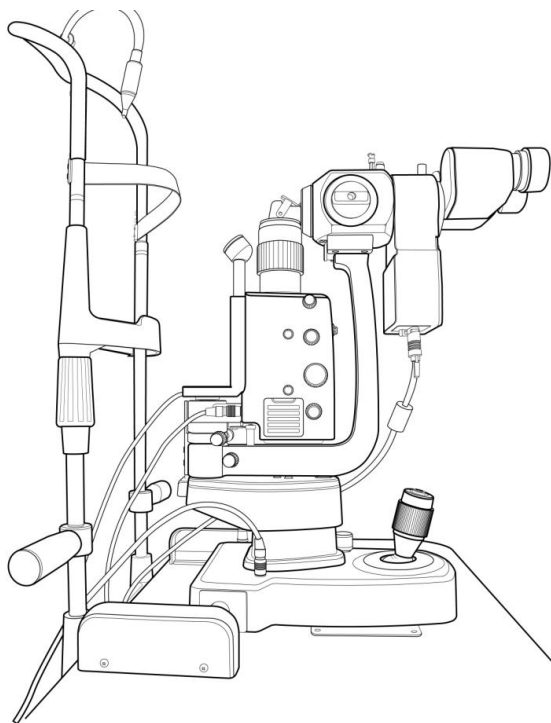
Ele estabelece a placa PCI FireWire IEEE 1394 no slot PCI do PC. O notebook estabelece a placa PCMCIA FireWire IEEE 1394 no slot PCMCIA ramyon. Se houver uma porta IEEE 1394 para o PC, este passo é omitido.

Passo 13. Conecte o cabo IEEE 1394 e o PC.

Conecte o conector FireWire na câmera à porta FireWire no painel traseiro do PC, usando o cabo FireWire longo.

Passo 14. Certifique-se de que o PC está desligado. Ligue o PC e ligue a lâmpada de fenda,

HS-5500(HS-7500).



2. Informações de Serviço

Como entrar em contato com o serviço: Se houver algum problema com o equipamento, siga os passos abaixo:

- Se o problema persistir, entre em contato com o distribuidor local em sua província ou país primeiro.
- Antes de ligar para o distribuidor local, é melhor verificar estas informações como Modelo e Números de Série. Para isso, preencha a tabela a seguir assim que adquirir nosso produto. Você pode consultar essas informações a qualquer momento. O número de série é encontrado na parte traseira desta unidade. O número de série é exclusivo desta unidade. Você deve guardar este manual como um registro permanente de sua compra. Guarde o recibo de compra como comprovante de compra.

Data da Compra:

Nome do Revendedor:

Endereço do Revendedor:

Telefone do Revendedor:

Modelo No.:

Número de Série:

- Se você não conseguir entrar em contato com o distribuidor local, pode entrar em contato diretamente com o departamento de serviço da HUVITZ usando o número de telefone e o endereço escrito na tabela abaixo.

Como entrar em contato com a HUVITZ Co., Ltd

Escreva para:

HUVITZ Co., Ltd.

Huvitz B/D, 689-3 Geumjeong-dong

Gunpo-si Gyeonggi-do, Coreia do Sul

435-862

Tel : +82-31-442-8868

Fax : +82-31-442-8619

URL : <http://www.huvitz.com>

e-mail: info@huvitz.com