



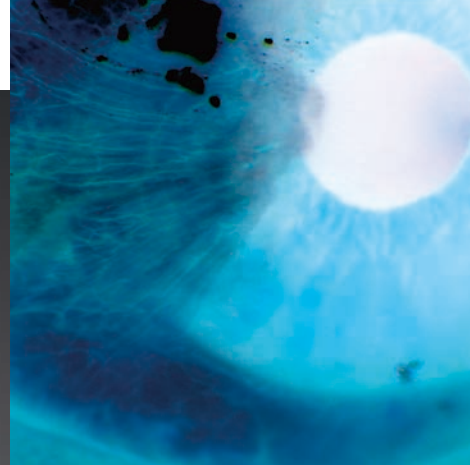
## Lâmpada de fenda e sistema de imagem Huvitz

Soluções  
Inovadoras em  
Oftalmologia.



## Sistema óptico avançado, uma diferença notável.

A fabricante líder do setor, Huvitz, apresenta uma alta qualidade, série de lâmpadas de fenda com sistema óptico de classe mundial fabricada com base em informações e experiência dentro do mercado. A lâmpada de fenda é fabricada além do padrão da indústria.



Lâmpada de fenda Huvitz HS-7000 / 7500



## Sistema óptico de ponta escolhido por profissionais experientes do setor: HS-7000 e HS-7500



### Microscópio

Com o sistema óptico binocular convergente Galileano padrão global, a série de lâmpadas de fenda de alta qualidade da Huvitz oferece um ângulo mais amplo, imagem ao vivo e maior precisão.

Em conclusão, esta série de lâmpadas de fenda oferece um diagnóstico melhor e mais bem-sucedido. Convidamos você a comparar nossa série de lâmpadas de fenda com os concorrentes, analisando a aberração cromática; ângulo de visão e clareza da cor da imagem.

\* Oculares de 12,5x -  
6x:38,5mm, 10x:24mm,  
16x:15mm, 25x:9mm, 40x:6mm

\* Oculares de 10x Opcional -  
5x:38,5mm, 8x:24mm,  
12x:15mm, 20x:9mm, 32x:6mm

### Sistema de Controle de Ampliação

O trocador de ampliação de 5 posições estilo tambor oferece uma ampla gama de ampliação de 6x a 40x facilmente acessível girando o tambor.

O design deste sistema e o sistema óptico Huvitz com design exclusivo permitem que você ofereça um diagnóstico e observação mais precisos aos pacientes, sem qualquer distorção de imagem em qualquer nível de ampliação.



### Iluminação

A lâmpada halógena de alta luminância de 12 volts e 30 watts oferece incrível clareza para imagem e vídeo.

\* Opcional: lâmpada LED de 10V, 4,4W



### Controle Integrado

O joystick integrado estilo omni é simples de controlar.

Um botão de gatilho é convenientemente montado no joystick para fácil captura de imagem e vídeo.

Imagens e vídeos podem ser armazenados simultaneamente se a lâmpada de fenda estiver conectada a dispositivos de imagem.



### Filtro Amarelo

Um filtro amarelo está convenientemente localizado perto da ocular para inserção sem esforço do padrão de fluorescência.

Com uma alavanca de controle, quaisquer filtros são facilmente inseridos.

As opções incluem azul cobalto, livre de vermelho, absorção de calor, cinza e amarelo.

### Design

As lâmpadas de fenda são oferecidas no tipo de iluminação de torre HS-7000 e no tipo de iluminação integrada HS-7500 modelos de lâmpada de fenda.

Ambos os tipos são projetados nos modelos de tipo padrão da indústria usados por sua comprovada precisão e confiabilidade.

Lâmpada de fenda Huvitz HS-5500 / 5000



## Veja a diferença olhando através da lâmpada de fenda Huvitz escolhida por líderes de opinião na indústria: HS-5000 e HS-5500



### Microscópio

HS-5000 e HS-5500 oferecem imagens nítidas e um amplo campo de visão com o sistema óptico binocular convergente Galilean padrão global.

Oculares de 12,5x -  
6x:38,5mm, 10x:22,2mm,

16x:15,2mm, 25x:10,5mm, 40x:6,1mm



### Sistema de controle de ampliação

O trocador de ampliação de 5 posições estilo tambor oferece uma ampla gama de ampliação de 6x a 40x facilmente acessível girando o tambor.

O design deste sistema e o sistema óptico Huvitz com design exclusivo permitem que você ofereça um diagnóstico e observação mais precisos aos pacientes, sem qualquer distorção de imagem em qualquer nível de ampliação.



### Controle Integrado

O joystick integrado estilo omni é simples de controlar.

Um botão de gatilho é convenientemente montado no joystick para fácil captura de imagem e vídeo.

Imagens e vídeos podem ser armazenados simultaneamente se a lâmpada de fenda estiver conectada a dispositivos de imagem.



### Iluminação

A fonte de luz é uma lâmpada halógena de alta luminância de 12 volts e 30 watts que fornece incrível clareza tanto na iluminação da torre quanto nas lâmpadas de fenda do tipo iluminação integrada.

\* Opcional: lâmpada LED de 10V, 4,4W

### Filtro Amarelo

Um filtro amarelo está convenientemente localizado perto da ocular para inserção sem esforço do padrão de fluoresceína.

Com uma alavanca de controle, quaisquer filtros são facilmente inseridos.

As opções incluem azul cobalto, livre de vermelho, absorção de calor, cinza e amarelo.

### Design

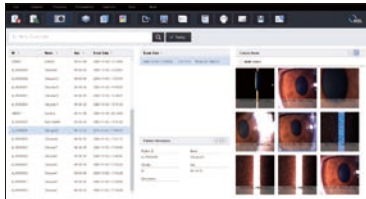
As lâmpadas de fenda são oferecidas no tipo de iluminação de torre HS-5000 e no tipo de iluminação integrada HS-5500 modelos de lâmpada de fenda.

Ambos os tipos são projetados nos modelos de tipo padrão da indústria usados por sua precisão e confiabilidade comprovadas.

# Sistema de Imagem Huvitz HIS-5000



Do diagnóstico e gerenciamento de dados do paciente à apresentação e imagem processamento: o kit completo de sistema de gerenciamento de imagem amigável



#### Gerenciamento de Informações do Paciente

O sistema de banco de dados MS Access permite que você pesquise sintomas, informações diagnosticadas e conteúdos relacionados. Você também pode gerenciar facilmente dados e histórico de pacientes.

#### Interface de Usuário Intuitiva

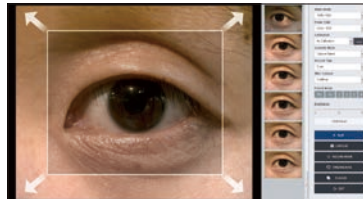
A interface de usuário intuitiva em estrutura de árvore permite fácil acesso à atualização das informações do paciente sem cliques complicados.



#### Câmera Digital USB 3.0

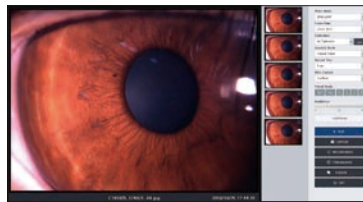
A interface USB 3.0 garante máxima compatibilidade para qualquer ambiente de computador e usa um sensor de imagem de 1 polegada para obter imagens mais brilhantes.

\* Divisor de Feixe -  
100:0 / 30:70 (Variable type)



#### Campo de Visão FOV

Ele fornece uma visão estendida graças à lente grande angular.

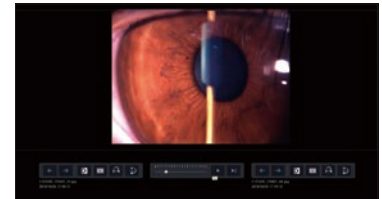


#### Salvamento Rápido de Imagem e Vídeo

A câmera CMOS global de alto desempenho fornece captura rápida de imagens diagnosticadas e vídeos em tempo real com um simples clique no botão do joystick.

#### Processamento de Imagem Poderoso

Com a biblioteca gráfica Live Tool, todas as imagens, como JPG, TIFF, RAW e outros formatos, podem ser ajustadas para brilho, contraste, canal de cor, saturação, inversão, nitidez, sem vermelho, etc.



#### Manipulação de Imagem para o Melhor Diagnóstico

##### Comparar

As imagens selecionadas podem ser ampliadas, reduzidas e giradas com vários efeitos gráficos para comparação e diagnóstico precisos.

##### Sobreposição

A animação correlativa de imagens capturadas em diferentes intervalos de tempo permite identificar a metástase dos sintomas.

##### Apresentação de Slides

Todas as imagens selecionadas podem ser mostradas em uma apresentação de slides, que pode ser usada para apresentações.

##### Referência

Imagens dos mesmos sintomas podem ser registradas ou pesquisadas para referência adicional.

##### Geração de Relatórios

Função automática de exportação de relatórios de pacientes em formato MS Word.

##### Imprimir

Impressão fácil com um clique das imagens atuais.

##### Máquina do Tempo

Mostra 30 quadros (imagens) de 2 segundos a partir do momento em que o joystick é clicado.

Portanto, oferece opções mais amplas para os usuários escolherem.

##### Cintilação

Como mostra 30 quadros (imagens) com brilho diferente de 2 segundos a partir do momento em que o joystick é clicado, os usuários podem escolher imagens que se adequem ao seu gosto.

##### DICOM

HIS suporta conexão DICOM.

Qualidade Huvitz, Padrão Huvitz



Dezenas de milhares de testes eletromecânicos repetidos e os mais altos padrões internacionais garantem a qualidade e durabilidade das lâmpadas de fenda Huvitz.



#### Altos Padrões de Qualidade

Desde o processo de design e produção, todos os objetivos dos produtos Huvitz são feitos para serem duráveis em condições extremas.



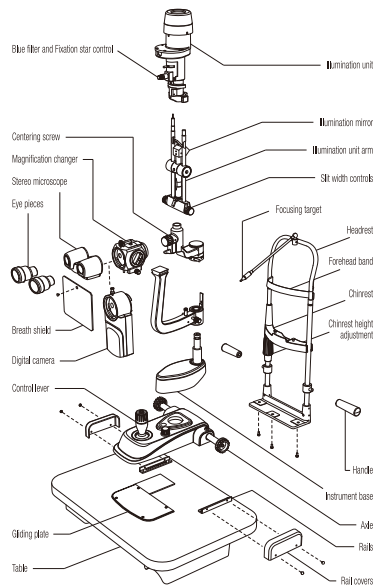
#### Durabilidade Alcançada após Testes Extremos

Todos os módulos e juntas das lâmpadas de fenda Huvitz são projetados após dezenas de milhares de testes de operação repetidos para garantir o uso por um longo período.



#### Movimento Preciso Suave e Fácil

Movimentos suaves e precisos de todos os botões de operação e joystick contribuem para tornar os procedimentos de diagnóstico ainda mais fáceis.



#### Garantia de Qualidade Internacional

Todas as lâmpadas de fenda Huvitz são certificadas pelo sistema internacional de garantia de qualidade, conforme os símbolos abaixo indicam.



E 237 839  
UL60601-1  
CAN/CSA C22.2  
NO 601-1



## Especificação

Modelo de lâmpada Slite		HS-5000	HS-5500	HS-7000	HS-7500								
Iluminação da fenda	Comprimento da fenda (mm)	0.3~14											
	Largura da fenda (mm)	0~14 contínuo											
	Projeção da fenda	1x	1,167x	1x	1,167x								
	Filtros	Azul cobalto, Livre de vermelho, Cinza, Absorção de calor e Amarelo											
	Rotação da fenda	0°~180° contínuo											
Olho do paciente / Prisma	Ângulo de incidência	0°, 5°, 10°, 15°, 20°	0°~20° contínuo	0°, 5°, 10°, 15°, 20°	0°~20° contínuo								
	Distância de trabalho da superfície	80mm	66mm	80mm	66mm								
Microscópio	Microscópio	5 etapas											
	Tipo	Binocular convergente galileano											
	Ampliação	Tambor rotativo de 5 posições											
	Oculares	12,5x											
	Ampliações totais	6x	10x	16x	25x	40x	Marca de ampliação	6x	10x	16x	25x	40x	Marca de ampliação
		6,5x	11x	16x	23,2x	39,3x	Ocular de 12,5x	6x	10x	16x	25x	40x	Ocular de 12,5x
								4,8x	8x	12,8	20x	32x	Ocular de 10x
Campos de visão reais (mm)	38.5, 22.2, 15.2, 10.5, 6.1				38.5, 24, 15, 9, 6								
Ajuste interpupilar	55mm~80mm												
Base	Movimento vertical	30mm											
	Movimento longitudinal	100mm											
	Movimento lateral	100mm											
	Fonte de energia	Voltagem livre 100-240V AC											
	Frequência de voltagem	50 / 60Hz											
	Voltagem do instrumento	12V DC											
	LED / Lâmpada halógena	Tipo LED 12V, 4,8W / Tipo HLG 12V, 30W											
	Lâmpada do ponto de fixação	3,4V 20mA											
Modelo de câmera		HIS-5000U (10.0M)			HIS-5000U (5.0M)								
Câmera digital	Tamanho (exceto botão)	138 x 71x 58mm			172 x 78 x 66mm								
	Sensor de imagem	CMOS de 1/2"			CMOS de 1"								
	Tamanho da imagem	até 3840 x 2748 pixels			até 2592 x 2048 pixels								
	Tamanho da célula	1,67µm x 1,67µm			4,65µm x 4,65µm								
	Método de transmissão	USB 2.0			USB 3.0								
	Velocidade de transmissão	480Mbps			5.0Gbps								
	Taxa de quadros	Máximo 30fps											
	Montagem da lente	C-Mount											
	Obturador	Obturador de rolamento			Obturador global								
	Fotografia	Gatilho externo ou Gatilho de software											
Consumo de energia	5V DC, 2,5W			5V DC, 3,5W									
Requisitos do sistema	CPU	Intel Core™ i3 (2,4 GHz ou superior)			Intel Core™ i5 (3,4 GHz ou superior)								
	Memória	Mais de 2 GB recomendado			Mais de 4 GB recomendado								
	Placa de vídeo	Chip gráfico integrado (Placa de vídeo PCI/PCIe com suporte a DirectDraw DirectX 9.0 ou superior recomendado)											
	Sistema	Microsoft Windows 7 SP1, Windows 8, Windows 10											
	Monitor	Resolução 1920 x 1080 Recomendado											

Opção: PC, Mesa Os designs e detalhes podem ser alterados sem aviso prévio para fins de melhoria.



HUVITZ Co., Ltd. 38, Burim-ro 170beon-gil, Dongan-gu,  
Anyang-si, Gyeonggi-do, 14055, República da Coreia  
Tel:+82-31-428-9100 Fax:+82-31-477-8617 <http://www.huvitz.com>